

Délineuse



Lisez ce manuel avant de commencer à utiliser cet équipement.



Ce manuel contient des consignes de sécurité.



Avertissement ! Le non-respect des instructions peut provoquer des blessures graves.



Déligneuse Logosol



Bienvenue chez Logosol ! Nous vous remercions de nous avoir fait confiance en choisissant cette déligneuse. Nous vous promettons de faire de notre mieux pour satisfaire vos attentes.

Logosol a commencé à produire des scieries en 1989. Depuis, nous avons livré environ 20 000 scieries, à la plus grande satisfaction de nos clients partout dans le monde.

Nous nous sentons tout aussi concernés par votre sécurité que vous par l'obtention des meilleurs résultats possibles avec votre déligneuse. C'est pourquoi nous vous recommandons de lire ce manuel du début jusqu'à la fin avant de commencer le sciage. N'oubliez pas que la machine elle-même n'est qu'une partie de la valeur du produit. Ce manuel représente une partie toute aussi précieuse car il vous aidera à utiliser pleinement votre machine de la manière la plus efficace possible. Ce manuel contient ainsi des informations utiles, accumulées au fil de nos années d'expérience dans le domaine de la scierie, que nous souhaitons vous communiquer.

Nous vous souhaitons tout ce qu'il y a de meilleur avec votre nouvelle machine !

Bengt-Olov Byström

*Bengt-Olov Byström
Directeur
chez Logosol, à Härnösand, Suède*

Informations concernant ce manuel



Quand ce symbole apparaît, il est suivi d'un conseil qui simplifiera le travail ou améliorera les résultats.

LOGOSOL développe constamment ses produits. Pour cette raison, nous nous réservons le droit de modifier la conception et la construction de nos produits.

Imprimé sur du papier recyclable sans chlore avec des encres à base d'huile végétale.

Texte : Mattias Byström

Première édition : 2005-01-01

Dernière révision : 2006-03-12

Copyright 2003 LOGOSOL, Härnösand, Suède

Manuel, article n° : 9999-000-9999

Sommaire

	<i>Page :</i>
Consignes de sécurité	6-7
Description de la machine	8
Déplacement de la déligneuse	8
Réglage de la déligneuse	9
Branchement électrique	12
Délimitage	12
Entretien	12
Tension de la courroie	12
Changement de la lame de scie	13
Le panneau de commande	14
Réglage de l'alimentation	14
Schéma du circuit	15
Caractéristiques techniques	16
Déclaration CE du fabricant	16

Consignes de sécurité, 2 pages



« AVERTISSEMENT ! ». Soyez encore plus attentif lorsque ce symbole apparaît dans le texte.



Pour votre propre sécurité, n'utilisez pas la machine tant que vous n'avez pas lu et compris l'intégralité du manuel.



L'utilisation incorrecte de la machine peut causer de graves blessures, voire la mort. Outils coupants : Ne placez jamais vos mains ou des outils au-delà de la surface de la table de la machine lorsqu'elle est en fonctionnement.



Utilisez des gants de protection quand vous travaillez avec la déligneuse. Risque de blessures par coupure lors de la manipulation de la lame de scie. La lame de scie peut être chaude juste après le sciage.



Utilisez un casque antibruit homologué. L'audition peut être altérée même après une courte exposition à des sons haute fréquence. Utilisez des lunettes de sécurité homologuées et bien ajustées.



Utilisez des chaussures ou bottes de sécurité avec un bout métallique et une semelle à crampons profonds ne glissant pas.



Ne travaillez jamais avec des vêtements amples, un pardessus ou similaire. Ne portez pas de foulard, cravate, bijoux ou autres éléments susceptibles d'être attrapés dans la machine.



Ce symbole signifie « FAITES ATTENTION » et est toujours suivi d'une mise en garde ou d'un avertissement très important pour la sécurité ou les résultats du sciage.



Si elle n'est pas utilisée correctement, la déligneuse peut causer de graves blessures.

Les consignes de sécurité les plus importantes se trouvent à la présente page et à la suivante. Des consignes supplémentaires figurent à chaque chapitre dans tout le manuel. Tous les avertissements, mises en garde et instructions d'utilisation doivent être respectés afin d'éviter de graves blessures.

L'opérateur :

- Seules les personnes qui ont lu et compris toutes les instructions de ce manuel, qui sont reposées, en bonne santé physique et ont une bonne vue sont qualifiées pour utiliser la déligneuse. Les personnes ne remplissant pas ces conditions ne sont pas des opérateurs qualifiés.
- Les personnes de moins de 18 ans ne doivent pas utiliser la déligneuse.

Le lieu de travail :

- N'utilisez la déligneuse que dans des conditions de bonne visibilité.
- Les enfants et les animaux ne doivent pas s'approcher de la machine quand elle est en marche.
- Risque de projection de la pièce à travailler hors de la machine par la lame de scie.
- Tenez-vous toujours sur le côté de la machine pendant le fonctionnement.

Sachez que les accidents avec des machines dangereuses se produisent le plus souvent quand l'opérateur, par exemple, retire la sciure ou les copeaux, ou tente de corriger une petite anomalie. Si une anomalie de fonctionnement se produit, éteignez immédiatement la machine. Un arrêt de ce type est rarement visible sur le produit fini.

❗ La distance de sécurité pour les personnes autres que l'opérateur est de 10 m (33 pieds), mesurée à partir de la face d'alimentation de la machine, en raison du risque de projection des pièces à travailler par la lame de scie. Considérée à partir des autres faces de la machine, la distance de sécurité est de 4 m (13 pieds) (voir l'image ci-dessous).

⚠ Risque d'être écrasé entre une pièce à travailler sortant de la machine et un objet lourd ou solide.

❗ Veillez à ce qu'aucun obstacle n'entrave la sortie de la pièce à travailler sur la face de réception de la machine. Maintenez une distance de sécurité d'au moins 1 mètre (3,3 pieds).

❗ Ne travaillez jamais seul. Assurez-vous qu'il y a d'autres personnes à proximité qui peuvent vous entendre si vous avez besoin d'aide.

❗ **Avant chaque séance de travail, assurez-vous que...**

- ... le bord de sécurité à l'avant de la face d'alimentation du carter de la machine coupe le courant électrique vers la machine lorsqu'il est enfoncé.
- ... le carter de la machine, avec la plaque de limitation de la hauteur, est en dessous du point le plus haut de la lame de scie et que le rabat arrière se remet en position par le seul effet de son poids.
- ... tous les câbles vers la machine et autres équipements électriques sont en bon état.
- ... toutes les vis sont correctement serrées.
- ... la lame de scie est correctement montée et peut tourner librement.
- ... le couteau diviseur est correctement monté et aligné avec la lame de scie.
- ... la machine est fermement en place.
- ... l'alimentation et la lame de scie fonctionnent dans le sens correct et que la vitesse d'alimentation est réglée en fonction de la pièce devant être sciée.

❗ **Avant de commencer, assurez-vous que...**

- ... aucun outil ne se trouve sur ou dans la machine.
- ... personne d'autre que l'opérateur ne se trouve dans la distance de sécurité.

❗ **Pendant l'utilisation :**

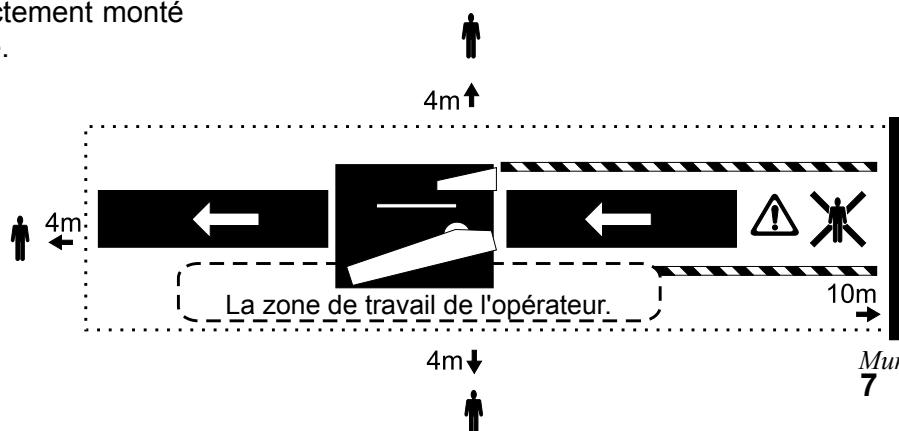
- Assurez-vous à intervalles réguliers que personne n'entre dans la distance de sécurité. Si cela se produit, arrêtez immédiatement la machine.
- N'alimentez pas les pièces suivantes dans la machine :
 - ... pièces d'une longueur inférieure à 1 m (3,3 pieds).
 - ... pièces d'une hauteur inférieure à 20 mm (0,8").
 - ... pièces d'une épaisseur inférieure à 20 mm.
 - ... plusieurs pièces à la fois.

❗ **Après l'utilisation :**

- Assurez-vous que l'alimentation électrique est débranchée et prenez les mesures nécessaires pour que les opérateurs non qualifiés ne puissent pas démarrer la machine.
- Nettoyez la machine et effectuez l'entretien requis.

❗ Assurez-vous à intervalles réguliers que le couteau diviseur est aligné avec la lame de scie.

❗ **Image :** La distance de sécurité pour les personnes autres que l'opérateur, mesurée à partir de la lame de scie. Pendant le fonctionnement, l'opérateur doit se trouver dans la zone indiquée. Prenez les mesures nécessaires pour empêcher la présence d'autres personnes entre l'ouverture d'alimentation de la machine et le mur, qui ne doit pas être à plus de 10 m (33 pieds) de la machine.



Description de la machine

La déligneuse Logosol est conçue pour le délignage de bois carré. La machine est constituée d'un châssis avec une table de niveau sur le dessus. Une lame de scie circulaire dépasse de la table. D'un côté de la lame de scie se trouve un guide latéral et de l'autre côté un rouleau d'alimentation qui comprime la pièce à travailler contre le guide et l'alimente dans la machine. La déligneuse est conçue pour être équipée de convoyeurs à rouleaux spéciaux. Elle ne doit pas être utilisée sans ces accessoires.

L'équipement de sécurité de la machine consiste en un carter fixe empêchant l'opérateur d'entrer accidentellement en contact avec la lame de scie. Sur le bord arrière de la machine se trouve un rabat qui ferme l'ouverture arrière du carter.

Sur le « plafond » du carter se trouve une barrière empêchant la pièce à travailler d'être soulevée au-dessus du haut de la lame de scie.

Le carter de la machine et le rabat sur le bord arrière servent également à réduire la production de sciure lorsqu'un extracteur de copeaux est connecté aux sorties de sciure inférieure et supérieure.

Le bord avant du carter de la machine limite la hauteur maximale de la pièce à travailler. À l'avant se trouve également un bord de sécurité qui coupe le courant électrique vers la machine s'il entre en contact avec un objet.

Le panneau de commande comporte un bouton d'arrêt d'urgence surélevé.

Déplacement de la déligneuse

La déligneuse doit être soulevée à l'aide d'un chariot à fourches ou équipement similaire. Pendant le transport, la machine doit être placée sur une palette Euro. Pour placer la machine sur une palette, placez une couche de bois sur les fourches du chariot pour servir de protection, puis insérez les fourches sous la machine depuis le côté, comme montré sur l'image ci-dessous. Sanglez la machine sur les fourches du chariot.

La machine pèse environ 500 kg (1100 livres).



Protégez la machine à l'aide de pièces de bois lors du levage.

Réglage de la déligneuse

Ergonomie

Une planification soignée du site de travail prévu pour la machine permet d'économiser beaucoup de temps. Comment devra-t-on déplacer les planches entre différentes piles et la machine ? Des accessoires sont-ils disponibles pour faciliter la manutention ?

En plus des tables d'alimentation et de réception, qui doivent être montées sur les faces d'alimentation et de réception, un convoyeur à rouleaux peut être placé sur le côté de la machine afin de rapporter les pièces devant être sciées plusieurs fois. Assurez-vous que les rouleaux n'entravent pas le panneau de commande sur la déligneuse.

Logosol vous recommande de penser à l'ergonomie du travail de manutention de bois vers et depuis la machine. Il existe de nombreux dispositifs d'aide sur le marché pour vous aider à éviter de soulever des poids lourds.

Des tables d'alimentation et de réception à rouleaux sont disponibles auprès de Logosol. Logosol propose également des rouleaux séparés solides.

⚠ Risque de rebond de la pièce à scier.

- ❗ Une longue table d'alimentation évite également à l'opérateur d'avoir à se tenir derrière la pièce de travail lorsqu'elle est alimentée dans la machine.
- ❗ Placez la machine de manière à ce que la face d'alimentation soit tournée vers un mur solide (qui doit résister à au moins 50 N/mm²) qui pourra arrêter la pièce à travailler si elle est projetée hors de la machine. Le mur ne doit pas être à plus de 10 m (33 pieds) de la face d'alimentation de la machine. Utilisez des barrières pour empêcher que des personnes ne pénètrent dans la zone entre la machine et le mur.
- ❗ Si la lumière du jour est insuffisante, assurez-vous de disposer d'un éclairage adéquat.
- ❗ Suspendez les tuyaux et les câbles électriques de manière à ce que l'opérateur ne risque pas de marcher ou trébucher dessus.
- ❗ Utilisez un extracteur de copeaux d'une capacité d'au moins 750 m³/h. Connectez l'extracteur aux deux sorties de sciure.
- ❗ Maintenez le site de travail en ordre afin de ne pas risquer de trébucher sur un obstacle.
- ❗ La machine ne doit pas être utilisée ni remise à des températures inférieures à 0 °C, en raison du risque de condensation dans les moteurs.
- ❗ La machine doit être fixée au sol à l'aide de boulons et vis solides. Les tables d'alimentation et de réception doivent être fixées au sol de la même manière. La déligneuse peut être placée sur une palette Euro à condition qu'elle soit fixée à la palette et que la palette soit fixée au sol.

Réglage de la déligneuse et des tables

Avant de commencer à utiliser la machine, montez les tables d'alimentation et de réception sur les faces correspondantes de la machine. La longueur des tables doit être équivalente à au moins la moitié de la longueur des pièces à scier. Toutefois, la longueur de la table d'alimentation ne doit jamais être inférieure à 2 m.

❗ Pour que la déligneuse se tienne droite, il est important que les tables d'alimentation et de réception comportent des rouleaux flottants, c'est-à-dire des rouleaux pouvant bouger latéralement.

La pièce à travailler doit être alimentée aussi droite que possible contre le guide, mais la machine doit procéder à l'ajustement final de la direction de la pièce lorsque le rouleau d'alimentation comprime la pièce contre le guide. Pour que ceci soit possible, la pièce à travailler doit pouvoir bouger facilement sur les côtés au niveau de la face d'alimentation. Sur la face de réception, les rouleaux doivent également être flottants afin de ne pas s'orienter de travers si la pièce à travailler est courbée. En bref, les tables d'alimentation et de réception doivent guider la pièce à travailler aussi peu que possible latéralement. Pour cette raison, vous devez toujours utiliser les tables d'alimentation conçues pour la déligneuse Logosol (référence : 9999-000-0020) et, si nécessaire, une rallonge de table (9999-000-9999).

Montage des tables d'alimentation et de réception

Les tables se montent de la même manière sur les faces d'alimentation et de réception de la machine. Instructions pour le montage de la table sur une des faces de la machine :

La machine :

1. Fixez les supports de table (1) au châssis de la machine (quatre M8x20, quatre rondelles M8).
2. Fixez les supports de rouleau (2) aux supports de table (quatre M8x20, quatre rondelles M8, quatre écrous de blocage M8).

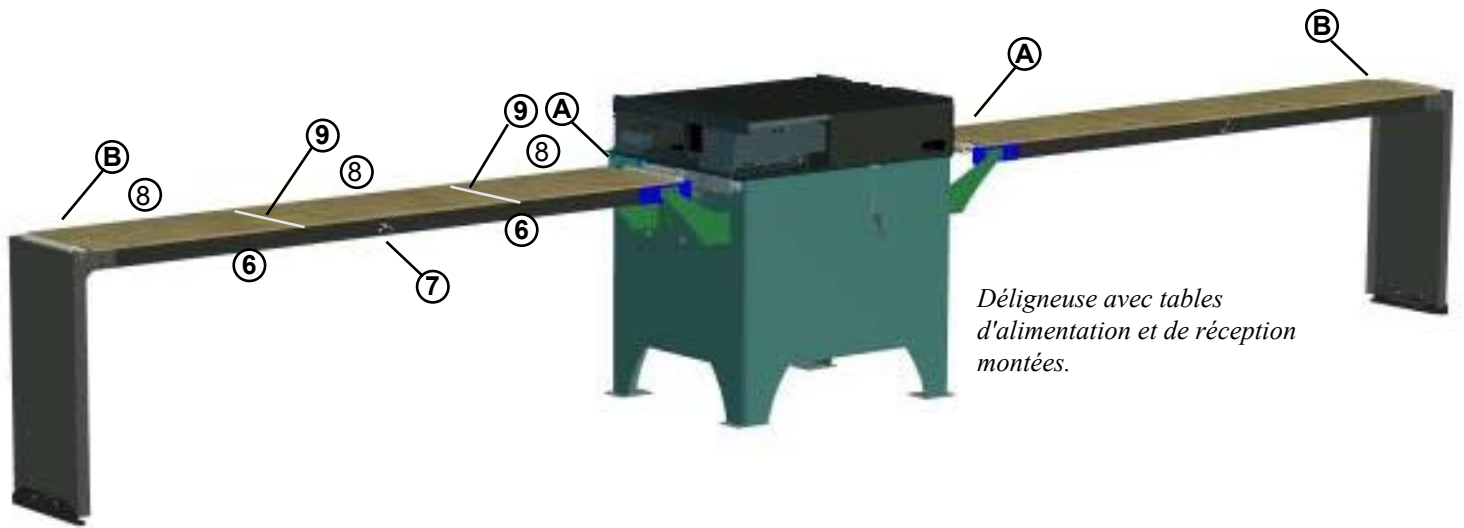
3. Faites passer l'axe (4) à travers le rouleau (3) à l'aide de deux rondelles et d'un ressort dans l'ordre rondelle-ressort-rondelle (5) de chaque côté (quatre rondelles M16).
4. Fixez le rouleau dans les supports de rouleau (deux M6x16, deux rondelles M6).

La table :

1. Assemblez les poutres longues de 115 cm (3,8 pieds) (6) et les plaques d'articulation (7).
- ❗ Les côtés hauts des poutres doivent être tournés vers l'intérieur. Mesurez la distance entre les supports de rouleau et fixez les poutres de manière à obtenir la même distance entre elles. De cette manière, elles s'adapteront dans les supports de rouleau de la machine et entre les plaques du pied.
- ❗ Certains modèles comportent un bout en bois à une section. Dans ce cas, la pos. 9 et le point 3 ci-dessous sont exclus.
2. Vissez les bouts en bois (8) aux poutres depuis le dessous, en laissant *un espace d'env. 1 mm (0,04") entre les bouts en bois si votre modèle comporte trois sections*. Travaillez sur une surface plane et propre. Placez les poutres sur les supports en bois pour les visser ensemble, puis retournez la table. (48 vis en bois 4x10 mm)
3. À l'aide d'un bloc de bois, enfoncez prudemment les bandes de protection en aluminium (9) dans les espaces entre les bouts en bois.

Le pied :

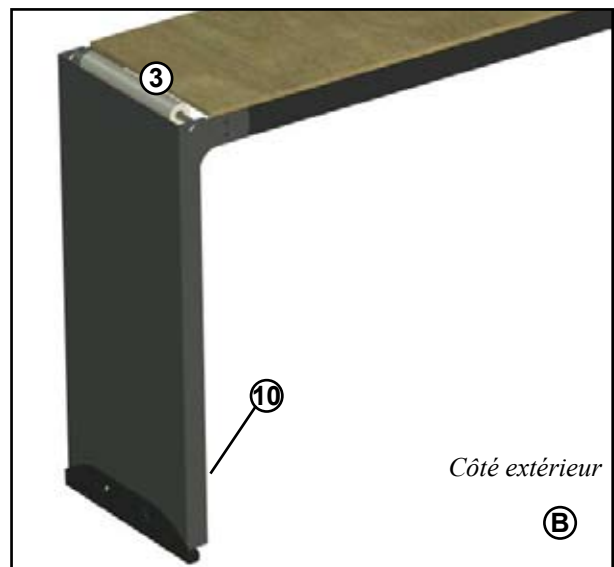
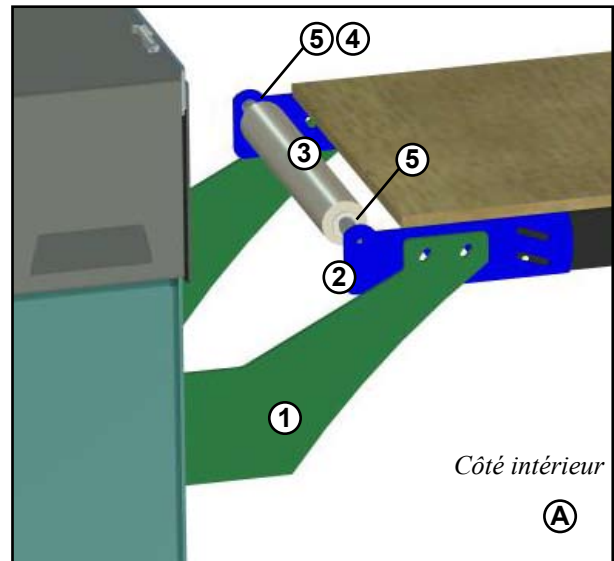
1. Vissez la vis de réglage de la hauteur (10) (M6x40) dans le bord inférieur du pied.
2. Fixez le piétement à la partie inférieure du pied (deux M8x20, deux rondelles M8, deux écrous de blocage M8).
3. Faites passer l'axe (4) à travers le rouleau (3) à l'aide de deux rondelles et d'un ressort dans l'ordre rondelle-ressort-rondelle (5) de chaque côté (quatre rondelles M16).
4. Placez le rouleau dans les trous du pied. Les trous comportent trois positions de hauteur (deux M6x16, deux rondelles M6).



Délimitreuse avec tables d'alimentation et de réception montées.

Réglages des tables et des rouleaux :

1. Le rouleau intérieur doit être env. 1 mm (0,04") au-dessus de la table de la machine. Placez une planche droite ou un niveau à bulle sur la table de la machine avec une entretoise épaisse d'1 mm entre les deux. Réglez le rouleau de manière à ce qu'il touche la planche droite ; pour ce faire, déplacez les supports de rouleau (2). Veillez à ce que le rouleau soit parallèle avec le bord avant et avec le côté supérieur de la table de la machine.
2. Réglez la hauteur du côté intérieur de la table d'alimentation en poussant la table pour l'éloigner ou la rapprocher de la machine dans les supports de rouleau (2). La table d'alimentation doit être alignée avec la table de la machine.
3. Le pied doit être vissé au sol ou sur une base solide. Réglez la hauteur du côté extérieur de la table d'alimentation à l'aide de la vis de réglage de la hauteur (10) sur le pied. La table d'alimentation doit être alignée avec la table de la machine.
4. Réglez la hauteur du rouleau extérieur en le plaçant dans l'une des trois positions des trous du pied. Laissez le rouleau dépasser de 3-5 mm (0,1-0,2") au-dessus du bout en bois.



Branchement électrique

Quand la machine est réglée conformément aux instructions ci-dessus, elle doit être connectée à la tension correcte (voir *Caractéristiques techniques*).

Vérifiez que la machine fonctionne dans la bonne direction en vous assurant que le rouleau d'alimentation tourne vers la lame de scie.

Si la machine ne fonctionne pas dans la bonne direction, les phases sont mal connectées dans le câble de connexion. La déligneuse est connectée conformément à la norme européenne. Demandez à un électricien qualifié de résoudre le problème dans le câble de connexion.

⚠ Risque de décharge électrique

- ❗ L'équipement électrique ne doit être ouvert que par un électricien qualifié.
- ❗ La machine doit être connectée via un disjoncteur à courant résiduel si elle est utilisée en extérieurs ou dans une pièce non chauffée.

Délignage

1. Réglez le guide sur la largeur de planche souhaitée.
2. Réglez le rouleau d'alimentation de manière à ce qu'il ressorte de 10-30 mm (0,4-1,2").
3. Alimentez la pièce à travailler de manière à ce qu'elle se déplace tout droit le long du guide. Tenez-vous sur le côté de la pièce à travailler. Alimentez la pièce à travailler suivante bout à bout avec la première pièce. Lorsqu'elle a dépassé le rouleau d'alimentation, la dernière pièce doit être tirée à la main sur le reste de la longueur.

⚠ Risque de rebonds.

- ❗ N'alimentez qu'une seule pièce à la fois dans la déligneuse. N'alimentez jamais deux pièces ou plus l'une sur l'autre dans la machine.
- ❗ Assurez-vous que personne ne risque de se trouver entre la face d'alimentation de la machine et le mur, qui ne doit pas être à plus de 10 m (33 pieds) de la machine.

La machine est déjà réglée et a subi un test de fonctionnement, mais il peut être nécessaire d'ajuster les angles du guide afin d'adapter la machine à votre application spécifique.

Entretien

Nettoyez la machine après chaque utilisation. Vérifiez qu'il ne reste pas de sciure humide dans le compartiment à sciure sous la lame de scie ou sous le carter de la machine.

Assurez-vous que toutes les vis sont bien serrées.

Point de lubrification : Roulement de l'axe de lame

Lubrifiant : SKF LGMT 3 (à base de lithium)

Intervalle de lubrification : Lors du remplacement de la lame

Point de lubrification : Chaîne de transmission

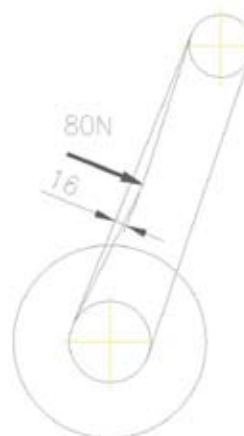
Lubrifiant : SKF LGMT 3 (à base de lithium)

Intervalle de lubrification : Contrôlez chaque semaine lorsque la machine a été utilisée.

Tension de la courroie

Ajustez le berceau du moteur afin qu'il soit dans une position conforme à l'image ci-dessous.

La courroie est correctement tendue si une force d'env. 80 N (8 kg) est nécessaire pour l'enfoncer de 15 mm (0,6") entre les disques de courroie.



Changement de la lame de scie

⚠ Coupez le courant électrique.

1. Débranchez la prise du disjoncteur sur le bord de sécurité. Dévissez les vis sur le carter de machine noir de deux ou trois tours et poussez le carter vers l'arrière de 2 cm (0,8"). Retirez le carter.
2. Démontez le guide.

Lors du serrage ou desserrage de l'écrou qui maintient la lame de scie, fixez la lame en enfonçant une tige à travers une de ses ouvertures.

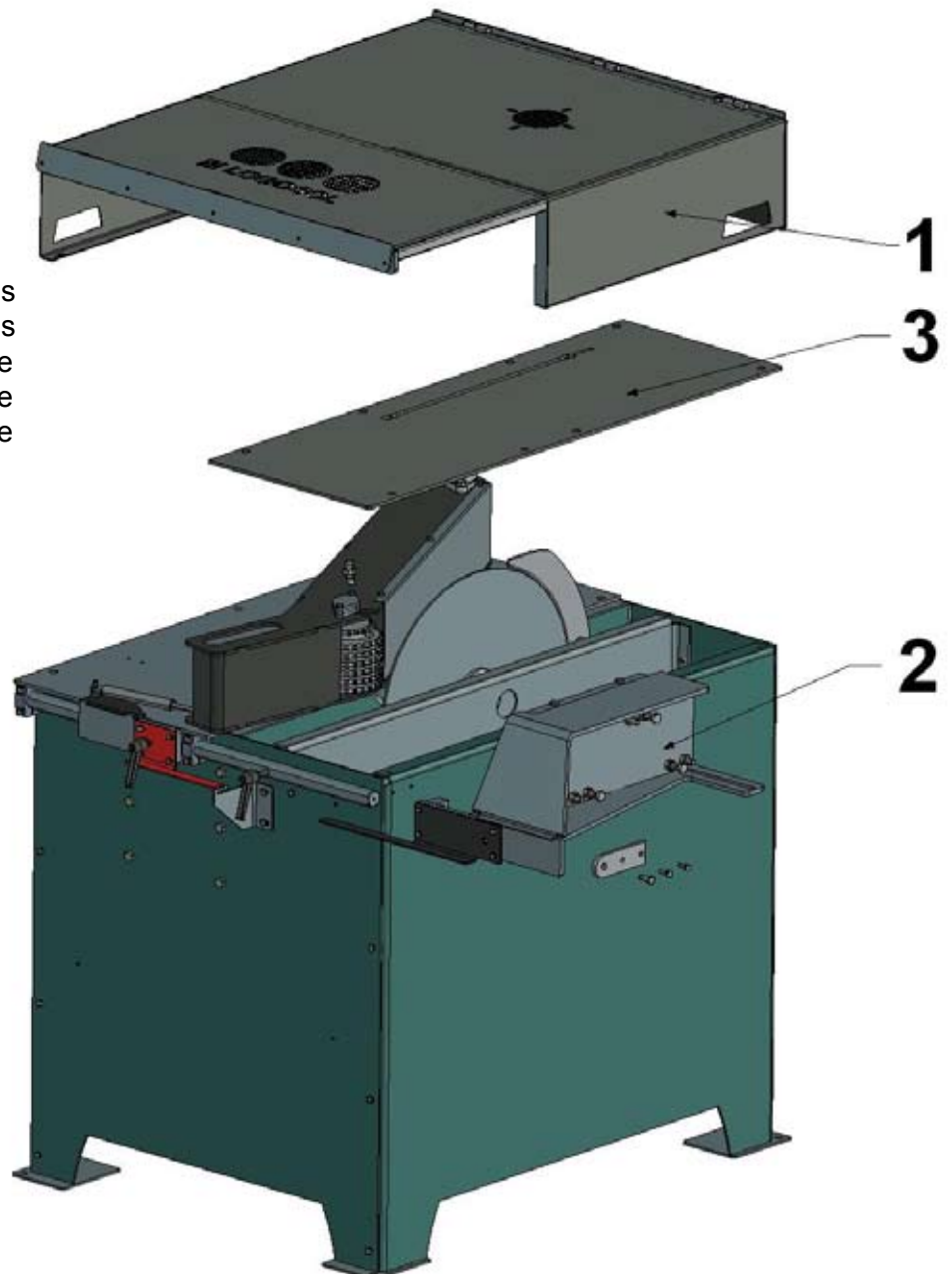
3. Démontez le plateau de table, situé au-dessus de la lame de scie.

Dévissez la vis centrale de l'axe et remplacez la lame de scie.

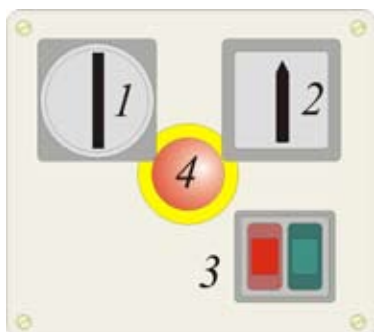
⚠ Ne retirez jamais le disque de support derrière la lame de scie, car il risque de se déformer au remontage.

⚠ Si la largeur des dents de la lame de scie neuve n'est pas identique à celle de la lame d'origine, le couteau diviseur doit être réglé. Utilisez uniquement des lames de scie fournies par Logosol.

⚠ Utilisez uniquement des lames de scie fournies par Logosol. La lame de scie doit être conforme à la norme européenne EN 847-1.



Le panneau de commande



1. Interrupteur principal

2. Démarrage YD / Arrêt de la lame de scie.

Pour démarrer la lame de scie, placez l'interrupteur de commande sur « Y » puis attendez que le moteur atteigne le plein régime. Placez alors l'interrupteur de commande sur « D », symbolisé par un triangle (delta).

3. Démarrage / Arrêt de l'alimentation.

L'alimentation ne peut être démarrée que lorsque le moteur de scie est en marche.

4. Bouton d'arrêt d'urgence

Après un arrêt d'urgence, tournez le bouton d'arrêt d'urgence pour le réinitialiser. Le bord de sécurité au niveau de l'ouverture d'alimentation présente la même fonction, mais ne nécessite pas de réinitialisation après son activation.

Vérification des fonctions de sécurité :

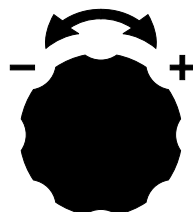
1. Démarrez la lame de scie et l'alimentation. Appuyez sur le bouton d'arrêt d'urgence rouge sur le panneau de commande. La machine doit s'arrêter.

2. Démarrez la lame de scie et l'alimentation. Appuyez sur le bord de sécurité sur le bord supérieur de l'ouverture d'alimentation sur le carter de la machine. La machine doit s'arrêter.

Si une de ces fonctions ne fonctionne pas, la machine ne doit pas être utilisée.

Réglage de l'alimentation

❗ L'alimentation sera endommagée si le bouton de réglage de la vitesse d'alimentation est tourné lorsque l'alimentation n'est pas en marche.

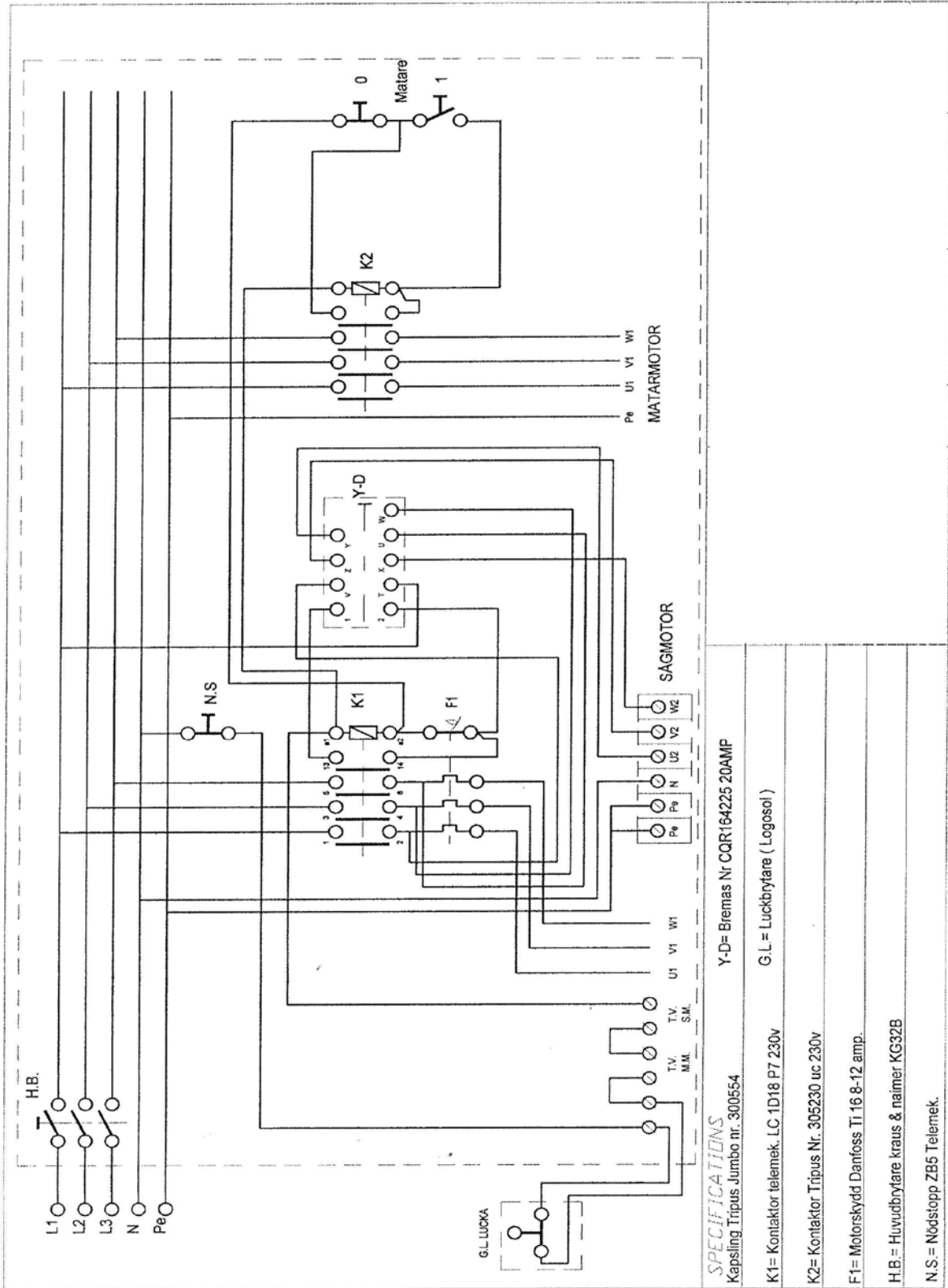


La vitesse d'alimentation ne peut être réglée que lorsque l'alimentation est en marche. La plage de vitesse va de 4 à 12 m/minute (13-39 pieds/min). Une vitesse faible produit une surface de coupe affinée. La vitesse augmente lorsque le bouton est tourné dans le sens des aiguilles d'une montre et diminue lorsqu'il est tourné dans le sens contraire des aiguilles d'une montre.

Réglez la pression d'alimentation en enfonçant le rouleau d'alimentation de manière à ce que la distance entre le rouleau et le guide soit inférieure d'env. 20-30 mm (0,8-1") à la largeur de la pièce à travailler. Les pièces à travailler humides requièrent une pression d'alimentation plus élevée.

Si l'alimentation dérape contre la pièce à travailler, les tables d'alimentation et de réception sont peut-être mal réglées. Vérifiez que les tables d'alimentation et de réception sont réglées sur la hauteur correcte, qu'elles sont alignées avec la table de la machine et que les rouleaux sont légèrement au-dessus de la table de la machine (voir *Réglage des tables et des rouleaux*).

Schéma du circuit



SPECIFICATIONS
Kapsling Tripus Jumbo nr. 300554

Y-D= Brems Nr. QQR164225 20AMP
G.L.= Luckbytare (Logosol)
K1= Kontaktor telemek. LC 1D18 P7 230v
K2= Kontaktor Tripus Nr. 305230 uc 230v
F1= Motorskydd Danfoss TI 16 8-12 amp.
H.B.= Huvudbytare kraus & naimer KG32B
N.S.= Nödstopp ZB5 Telemek.

Caractéristiques techniques.

Système électrique

Sortie continue, moteur de scie : 7,5 kW
Sortie continue, moteur d'alimentation : 0,25 kW
Alimentation électrique : 50/60 Hz, courant triphasé, 230 V
Boîtier couplé, indice de protection : IP 54

Vitesse de rotation

Moteur de scie : 1500 tr/min
Moteur d'alimentation : 1500 tr/min

Lame de scie

Vitesse de rotation : 1750 tr/min
Type de lame de scie : D450 4,4/3,0 30 Z28+4
Type de couteau diviseur : Conformément à SS EN 1870-1

Niveaux acoustiques

Niveau de pression acoustique calculé : 103,9 dB (A)
Niveau de pression acoustique à la position de l'opérateur : 88,4 dB (A)

Dimensions

Longueur : 1160 mm (3,8 pieds)
Largeur : 840 mm (2,8 pieds)
Hauteur : 915 mm (3 pieds)
Poids : 500 kg



Déclaration de conformité

Le fabricant, Logosol AB, Industrigatan 13, SE-871 53 Härnösand, Suède, tél. +46 (0)611 18285, déclare par les présentes que la déligneuse Logosol, référence 5210-000-1000, est fabriquée conformément à la directive 98/37/EG sur les machines

Examinée par : n° 0404 - Institut suédois d'essai de machines SMP AB, Uppsala, Suède.



Certificat d'examen de type CE : 404/05/1078

Les machines portant la réf. 5210-000-1000 correspondent à celle examinée par SMP.

Härnösand, 01-12-04

Bengt-Olov Byström, Directeur et fondateur

LOGOSOL développe constamment ses produits. Pour cette raison, nous nous réservons le droit de modifier la conception et la construction de nos produits.

Tourne-bille double Référence :9999-000-2702

Parfait pour retourner des grumes, dans la forêt ou dans votre scierie.



Ménage votre dos et vous donne plus de force !

Contrôle total de la grume, même quand vous changez de prise.

www.logosol.fr

 **LOGOSOL**
Machines à bois suédoises

LOGOSOL Suède

Industrigatan 13

SE-871 53 Härnösand, Suède

Téléphone +46 611-182 85

Fax +46 611-182 89

info@logosol.fr

www.logosol.fr

