

LOGOSOL GUIDE D'UTILISATION

GUIDE D'UTILISATION ORIGINAL.



LOGOSOL SH410



Lisez attentivement ce guide d'utilisation et assurez-vous que vous avez tout bien compris avant d'utiliser la machine.



Ce guide d'utilisation contient des consignes de sécurité importantes



ATTENTION ! Une mauvaise utilisation peut entraîner des blessures corporelles graves ou la mort pour l'opérateur ou autrui.

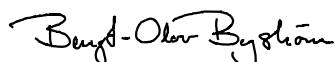
Nous vous remercions d'avoir choisi une machine Logosol !

Bienvenue ! Nous sommes heureux de la confiance que vous nous marquez en achetant cette machine et nous ferons tout notre possible pour satisfaire vos attentes.

Logosol fabrique des machines de transformation du bois depuis 1988 et nous avons à ce jour livré environ 30 000 machines à des clients satisfaits du monde entier.

Nous sommes soucieux aussi bien de votre sécurité que du résultat que vous obtiendrez avec votre raboteuse. C'est pourquoi nous vous recommandons de prendre le temps de lire entièrement ce guide d'utilisation, tranquillement, avant de commencer à scier. N'oubliez pas que la machine ne représente qu'une part seulement de la valeur inhérente du produit. Une grande part de cette valeur réside aussi dans les connaissances que nous partageons avec vous dans le guide d'utilisation. Il serait dommage que vous n'en tiriez pas parti.

Nous vous souhaitons beaucoup de plaisir avec votre nouvelle machine.



Bengt-Olov Byström

Fondateur et président du conseil d'administration,
Logosol, Härnösand, Suède



La société LOGOSOL développe constamment des produits. Pour cette raison, nous nous réservons le droit d'apporter des modifications quant à la conception technique et à la présentation de nos produits.

Auteurs : Bo Mårtensson, Mattias Byström

Document : Logosol SH410 Guide d'utilisation

Images : Bo Mårtensson, Lars Wahlström

Dernière révision : Décembre 2011

Guide d'utilisation, référence : xxxx-xxx-xxxx

© 2011 LOGOSOL, Härnösand Suède

Sommaire

Consignes de sécurité	4
Distance de sécurité	5
Outils requis	6
Description de la machine	6
Extraction de la sciure et des copeaux	7
Vue d'ensemble	8
Le circuit électrique	10
Schéma électrique	11
Toupie avec fer à raboter, fer à profiler et lame circulaire	12
Fer à raboter	13
Fer à profiler	14
Remplacement de la lame circulaire	14
Entretien	15
L'alimentation	16
Montage des tables d'alimentation et de réception	17
Quatre fonctions	20
Conseils et astuces pour le rabotage	20
Bon à savoir	21
Consignes de sécurité particulières concernant les fers à profiler	23
Exemples de montage de fers	24
Caractéristiques techniques	25
Déclaration de conformité CE	27

CONSIGNES DE SÉCURITÉ

DESCRIPTIFS DES SYMBOLES



Pour votre propre sécurité, lisez attentivement ce guide d'utilisation et assurez-vous d'avoir tout bien compris avant de mettre la machine en service. Ne laissez personne qui n'aurait pas lu le guide d'utilisation utiliser la machine.



Risque de coupures. Portez des gants de protection en maniant les fers et la lame circulaire. Il est particulièrement important de porter des gants en desserrant les vis de blocage des fers et en les serrant (la clé risque de déraper).



Portez un casque antibruit homologué. L'ouïe peut être endommagée même après une courte exposition à des sons haute fréquence. Portez des lunettes de sécurité homologuées. Des éclats et des morceaux de bois peuvent être rejetés avec violence lors de l'usinage.



Attention ! Outils coupants ! N'introduisez jamais les mains ou des outils sur ou sous la table de rabotage ou dans le dispositif de sortie des copeaux en cours d'usinage.



Ce symbole signifie « ATTENTION ! ». Soyez particulièrement attentif lorsque ce symbole apparaît dans le texte.



Ce symbole est suivi d'une mise en garde. Soyez particulièrement attentif lorsque ce symbole apparaît dans le texte.



ATTENTION ! Utilisée de manière incorrecte, la raboteuse peut occasionner des lésions graves. Par conséquent, Soyez toujours concentré et attentif lorsque vous utilisez la machine.

Ne restez jamais derrière la pièce de bois en cours d'usinage. La planche peut être rejetée hors de la machine. Des nœuds, des éclats et des morceaux d'acier peut également être rejetés avec violence. Tenez-vous toujours d'un des côtés longitudinaux de la table d'alimentation.

N'insérez qu'une seule pièce de bois à la fois dans la machine.

Vérifiez que la machine est réglée de sorte que le rouleau

d'alimentation (5*) emporte fermement la pièce de bois. N'insérez pas dans la machine des pièces de bois trop coniques car

le rouleau d'alimentation risquerait de ne pas pouvoir les emporter.

Ne placez jamais vos mains ou des outils sur ou sous la table lorsque la machine est en marche.

Avant de mettre la machine en marche :

- Vérifiez que la toupie peut pivoter librement et qu'aucun outil ou pièce déposée n'est resté dans la machine.
- Vérifiez que le couvercle est correctement fermé et que les deux vis de verrouillage du couvercle sont serrés.
- Vérifiez que les boutons, les vis, les écrous, les guides, les transporteurs de copeaux, les toupies, les fers, la scie circulaire, les tables d'alimentation et de réception, etc. sont correctement serrés/attachés, que les tuyaux pour les copeaux sont montés et que l'extracteur de copeaux est en marche.

Dans ce guide, « **couper l'alimentation** » signifie que vous devez débrancher le câble électrique muni de la prise CCE qui alimente la machine et le placer de sorte qu'aucune personne non qualifiée ne puisse le brancher sur la machine. Le câble doit également être placé de sorte que vous ne puissiez pas marcher ou trébucher dessus.

Coupez l'alimentation en débranchant la prise et attendez l'arrêt complet de la toupie :

- avant d'ouvrir le capot pour remplacer des fers ou la scie circulaire ;
- avant de nettoyer ou d'effectuer toute intervention sur ou sous la table ;
- avant de remplacer les courroies ou toute opération d'entretien ou de nettoyage ;
- avant de déplacer la machine ;
- si la machine est laissée sans surveillance.

Un tuyau pour copeaux et un extracteur de copeaux doivent être connectés au dispositif de sortie des copeaux de la machine

et fixés de manière fiable, par exemple avec des colliers de serrage

Ne portez pas de vêtements amples ou quoi que ce soit qui

pourrait se coincer dans les pièces en mouvement de la machine. Si vous avez les cheveux longs, attachez-les au mieux (et joliment).

N'utilisez jamais la machine lorsque la visibilité est réduite. Travaillez toujours sous un bon éclairage.

N'utilisez pas la machine si vous avez consommé de l'alcool ou d'autres substances stupéfiantes.

Gardez votre lieu de travail en ordre. Ne laissez rien traîner sur le sol qui pourrait vous faire trébucher.

Ne placez jamais vos mains ou des outils sur la table pendant que la machine fonctionne.

Ne montez pas sur pas la machine.

Ne marchez pas sur le câble d'alimentation de la machine.

Placez la machine de sorte que les arrêts d'urgence soient accessibles.

Pour la plus grande mesure de sécurité électrique, vérifiez la présence d'un **disjoncteur à courant résiduel**.

Il est interdit de modifier ou d'ajouter des éléments à la machine. N'utilisez que les pièces d'origine fournies par Logosol. **Après l'entretien courant, la machine doit être remise dans son état d'origine.**

Les étiquettes de mise en garde sont là pour la sécurité de tous. Les étiquettes abîmées ou illisibles doivent être remplacées.

Une scie circulaire ou un fer mal augmenté accroît le risque d'accident.



ATTENTION ! Risque de rebonds.



Longueur minimum de la pièce de bois : 300 mm. Familiarisez-vous avec toutes les fonctions et possibilités de réglage avant d'utiliser la machine pour la première fois.

Conditions extérieures : Les moteurs et le système électrique peuvent subir des dommages si la machine est remise ou utilisée à des températures inférieures à 0 degré Celsius ou si elle est remise dans un lieu humide non chauffé. Il y a alors un risque de condensation et d'accumulation d'eau dans les moteurs et le capotage du système électrique, autrement dit le panneau de commande. Ceci

est valable pour la plupart des moteurs sous capot. Sur chaque moteur se trouve un bouchon de drainage qui peut être retiré afin de vérifier l'absence d'eau à l'intérieur. Vérifiez également de l'eau ne s'est pas accumulée dans le panneau de commande. Il convient de procéder à ce contrôle à intervalles réguliers s'il y a risque de condensation.



ATTENTION ! Il n'existe que deux positions possibles pour la scie circulaire sur la broche. Serrez toujours la vis de blocage qui se trouve dans un des deux enfoncements de la broche.



ATTENTION ! La scie circulaire ne peut être utilisée qu'avec des pièces de bois dont l'épaisseur ne dépasse pas 77 mm.

DISTANCE DE SÉCURITÉ



Pendant l'usinage, la distance de sécurité pour les personnes autres que

l'opérateur est de 3 mètres des côtés de la machine ou de 6 mètres de la face de réception. La face d'alimentation doit être tournée vers un mur ou une

barrière qui peut stopper la pièce de bois si elle est rejetée de

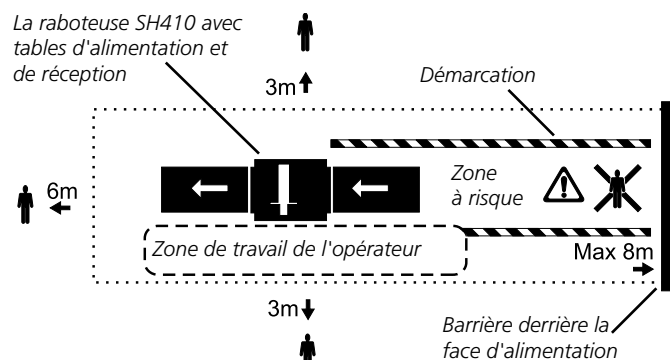
la machine. Le mur ou la barrière ne doit pas être à plus de 8

mètres de la machine, mais de préférence plus près si

vous devez usiner des pièces de bois plus courtes. Utilisez un type de démarcation pour éviter à toute personne d'entrer par

inadvertance dans la zone à risque située entre la machine et le mur derrière la face d'alimentation.

La raboteuse SH410 avec tables d'alimentation et de réception



OUTILS REQUIS

- Clé 10 mm
- Clé hexagonale 3 mm
- Clé hexagonale 4 mm
- Clé hexagonale 6 mm
- Clé à anneau 13 mm
- Clé à anneau 10 mm
- Clé à molette
- Bloc de réglage pour les fers à raboter
- Pied à coulisse
- Règle 30 à 50 cm



CONSEIL : Fabriquez un tableau à outils pour les outils que vous utiliserez et place-le près de la raboteuse de manière à les attraper facilement. Jetez un coup d'œil sur le tableau avant de mettre la machine en marche pour vous assurer qu'il ne manque aucun outil. Il a peut-être été oublié dans la machine !

DESCRIPTION DE LA MACHINE

La raboteuse Logosol SH410 est une machine à dimensionner capable de travailler une pièce sur deux côtés voire dans certains cas sur trois côtés.

La machine est construite autour d'un bâti stable et d'une table de rabotage en tôle d'acier. La table est suspendue au bâti par deux poteaux parallèles qui permettent de la lever et de l'abaisser en toute sécurité au moyen d'un levier.

Deux rouleaux font passer la pièce à travailler, à plat sur la table, à travers la machine. Les rouleaux sont suspendus à des ressorts et montés sur le bâti. La pièce peut être guidée latéralement grâce à un guide réglable et à un rouleau monté sur ressort.

L'usinage est réalisé au moyen d'une toupie et d'une lame circulaire. La toupie et la lame circulaire tournent en sens opposés et sont entraînés par un puissant moteur électrique par l'intermédiaire d'une courroie Poly-V.

La toupie et les rouleaux sont recouverts d'un couvercle de protection relevable. Un interrupteur de sécurité empêche la mise en marche de la machine lorsque le couvercle n'est pas verrouillé.

La machine est équipée d'un dispositif de protection anti-recul sur la face d'alimentation.

Installation



Inspectez la raboteuse Logosol dès sa réception. Tout dommage survenu pendant le transport doit être signalé au transporteur.

La raboteuse est presque intégralement traitée contre la rouille. Elle peut rester dans le froid mais dans ce cas, il est nécessaire de graisser les pièces non protégées. Reportez-vous aux chapitres « Entretien » et « Points de graissage ».

- Prévoyez un dégagement suffisant sous la machine afin de prévenir l'accumulation de sciure et de copeaux autour du moteur. Boulonnez la raboteuse par les orifices dans la base du bâti.
- Vérifiez qu'il y a suffisamment d'espace sur les faces d'alimentation

et de réception pour les planches les plus longues à

raboter et qu'il reste de l'espace pour l'entretien courant et

les paquets de planches.

- Accrochez le câble électrique de la raboteuse au plafond ou protégez-la d'une autre manière. Ne marchez jamais sur le câble. La machine doit être alimentée par l'intermédiaire d'un disjonc-

- teur à courant résiduel.
- Vérifiez que l'éclairage est excellent. Vous devez avoir un bon éclairage principal ainsi qu'un éclairage puissant au-dessus de la machine. Veillez à ce qu'il n'y ait pas de risque d'éblouissement.


Tables d'alimentation et de réception


Logosol propose des tables d'alimentation et de sortie toutes faites. Vous pouvez aussi les construire vous-même. Afin de s'assurer qu'aucune trace de fer n'apparaisse sur les extrémités des pièces de bois, il est essentiel que la table d'alimentation, la table de rabotage et la table de réception soient exactement de niveau les unes par rapport aux autres. (Montage des table d'alimentation : voir page 17)

EXTRACTION DES COPEAUX ET DE LA SCIURE

La raboteuse Logosol doit être raccordée à un extracteur de copeaux ayant une capacité d'au moins 1000 m³/h. Logosol a dans sa gamme un extracteur biphasé 240 V 1,5 kW adapté à cet usage.


Certaines considérations doivent être prises quant au risque d'incendie et à l'émission de poussière pendant l'extraction de la sciure.

 **ATTENTION !** Risque d'incendie et émission de poussières lors de la collecte des débris de bois.

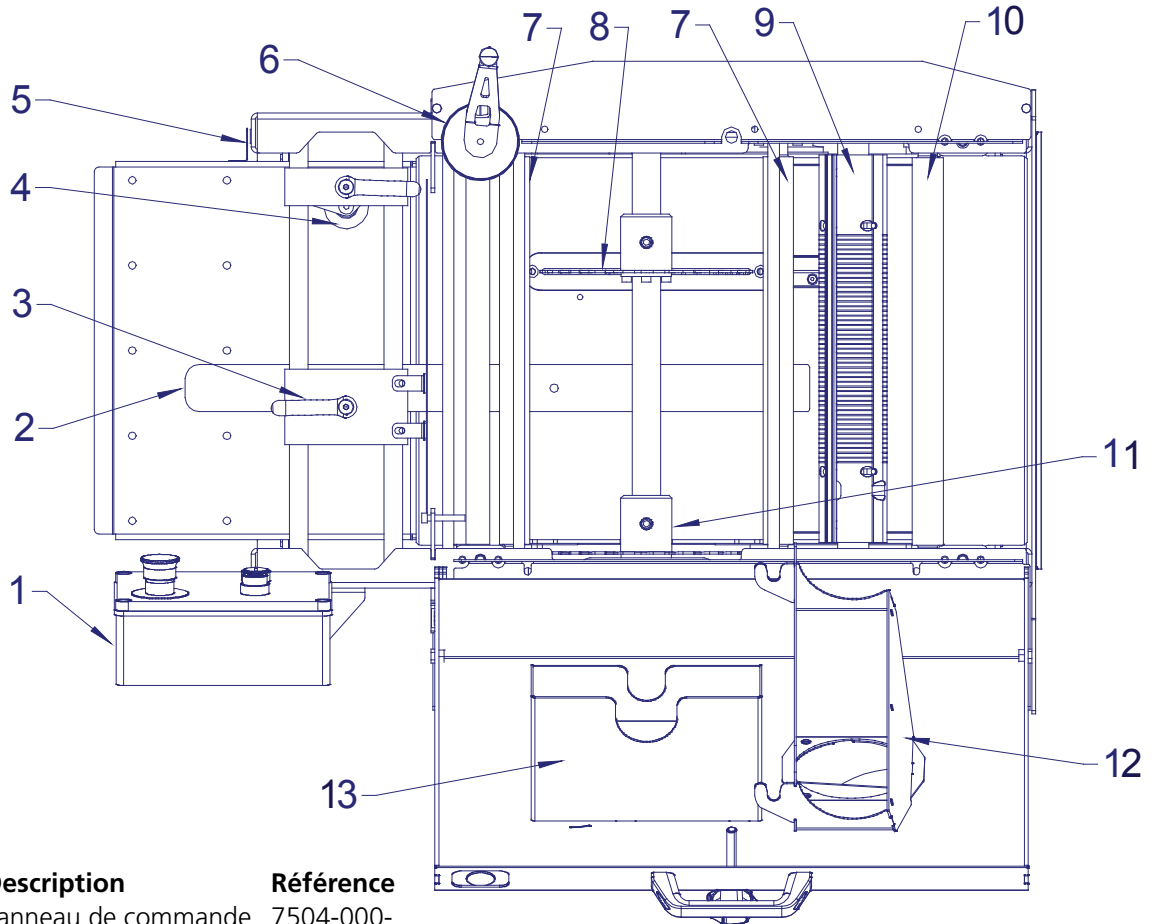
 Consultez les autorités locales pour connaître la réglementation en vigueur dans votre région.

- Branchez le tuyau pour copeaux et attachez-le avec des colliers de serrage à l'extrémité de la raboteuse et à l'extrémité de l'extracteur de copeaux. Utilisez le tuyau flexible Logosol (long. 3 m, réf. 7000-000-1015). Son intérieur lisse améliore l'écoulement.
- Pour acheminer les débris de bois sur une plus longue distance : Remplacez autant que possible les tuyaux flexibles par des tuyaux en tôle qui permettent à l'air de s'écouler avec moins de résistance.
- Vous pouvez dévisser le conduit pour copeaux

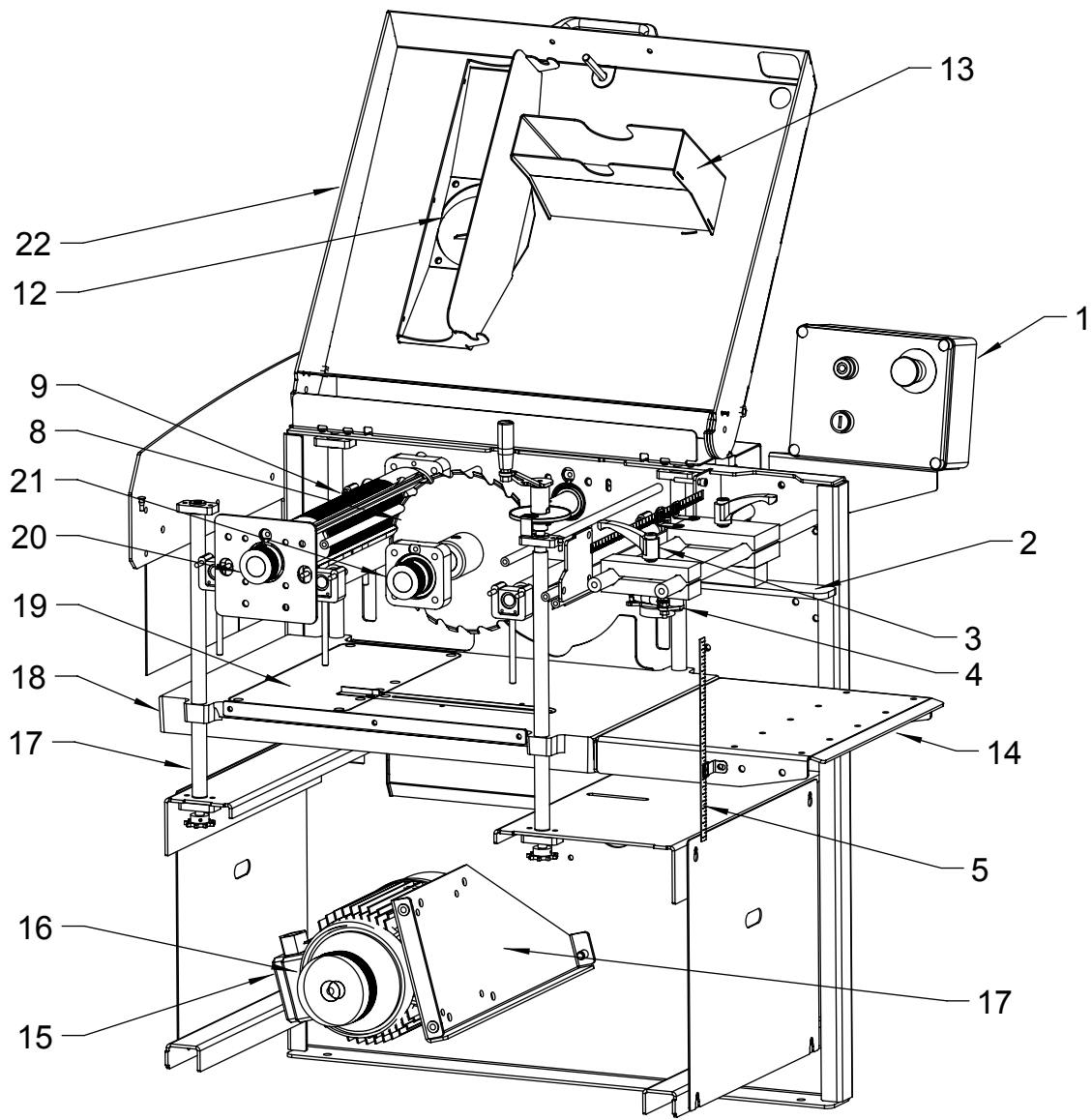
sur le couvercle et le tourner pour pouvoir connecter le tuyau sur le côté droit ou sur le côté gauche de la machine.

 Placez l'extracteur de copeaux de sorte que son interrupteur d'alimentation soit facilement accessible.

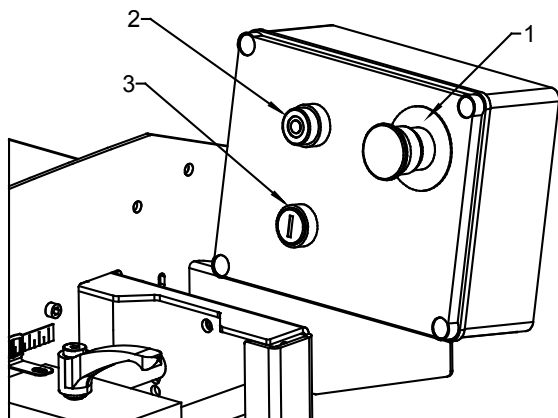
VUE D'ENSEMBLE



Rep.	Description	Référence
1	Panneau de commande	7504-000-
2	Guide	7504-000-
3	Verrouillage du guide	7504-000-
4	Rouleau à pression, complet	7504-000-
5	Règle de hauteur	7504-000-
6	Manivelle	7504-000-
7	Rouleau d'alimentation strié	7504-000-
8	Lame circulaire	7504-000-
10	Rouleau de réception PU	7504-000-
12	Manchon toupie	7504-000-
13	Manchon lame circulaire	7504-000-
14	Table d'alimentation	7504-000-
15	Moteur broche	7504-000-
16	Poulie moteur	7504-000-
	Courroie Poly-V	7504-000-
17	Support moteur	7504-000-
	Broche élévation	7504-000-
	Manivelle broche élévation	7504-000-
18	Table	7504-000-
19	Incrustation plastique	7504-000-
20	Poulie toupie	7504-000-
21	Poulie lame circulaire	7504-000-
22	Trappe de sécurité	7504-000-



LE CIRCUIT ÉLECTRIQUE



⚠ ATTENTION ! Tension mortelle. Seuls des électriciens agréés sont autorisés à ouvrir/accéder au système électrique de la machine.

! Le bouton noir met la machine en marche (rep. 3).

! Le bouton rouge arrête la machine (rep. 2).

! Le bouton 'arrêt d'urgence rouge ne doit être utilisé qu'en cas de danger (rep. 1). Ils doivent toujours être accessibles.

! Effectuez le contrôle décrit sous « Avant de mettre la machine en marche ». Observez les mises en garde.

! Vérifiez que les câbles et les prises électriques sont en bon état et que la tension, la fréquence et les fusibles utilisés sont corrects.

⚠ ATTENTION ! Vérifiez que la tension d'alimentation de la machine est correcte. Vérifiez le sens de rotation. Abaissez la table au niveau le plus bas de façon à pouvoir voir la lame depuis le côté alimentation. Si elle tourne dans le mauvais sens, débranchez la prise de la machine. Inversez deux phases.

! La machine est équipée d'un disjoncteur à tension nulle. Ce dispositif empêche le redémarrage automatique après une panne de courant.

! Si la machine ne démarre pas, les causes peuvent être les suivantes :

- la trappe n'est pas bien fermée (l'interrupteur de fin de course n'est pas fermé) ;
- l'arrêt d'urgence est enfoncé ;
- le conducteur du neutre n'est pas correctement relié ;
- un des moteurs est encore trop chaud ;

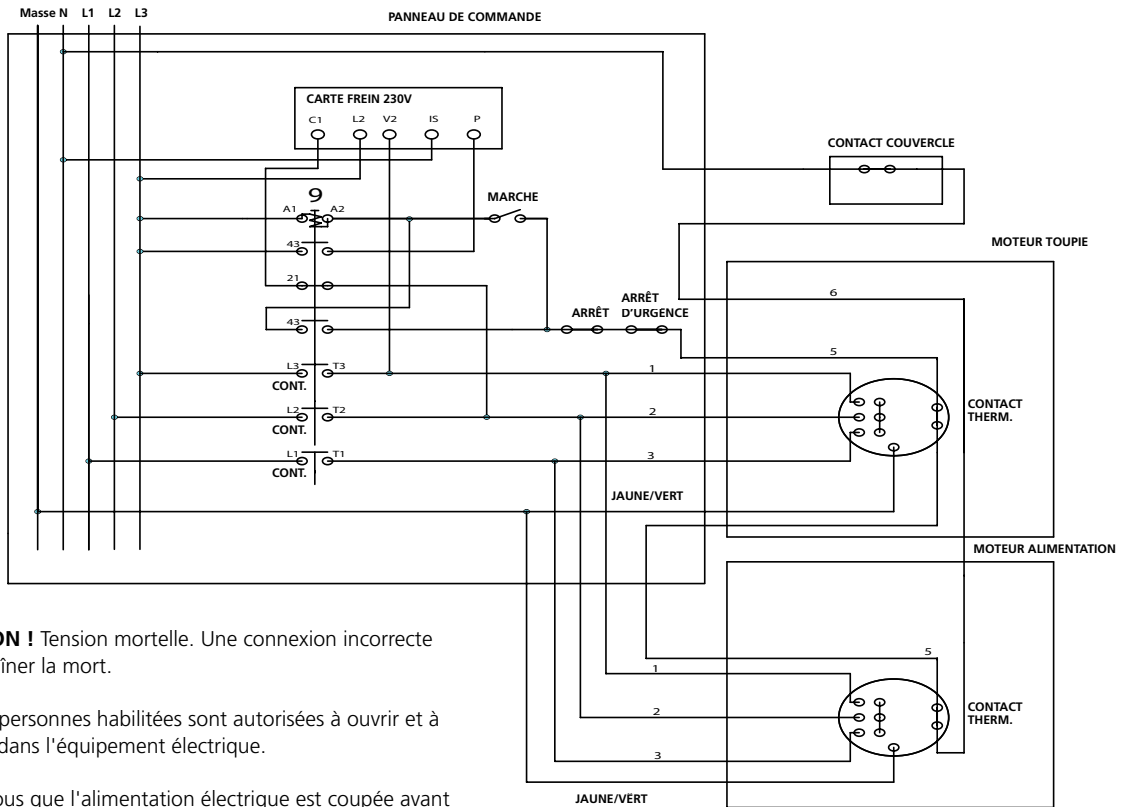
LA CARTE DE FREIN

La machine a une carte de frein qui permet l'arrêt en 10 secondes. La carte émet un bourdonnement après l'arrêt. Ne redémarrez jamais la machine avant que le bourdonnement ait cessé.

Si le frein ne fonctionne plus, cela peut signifier que le fusible de la carte a « sauté ».

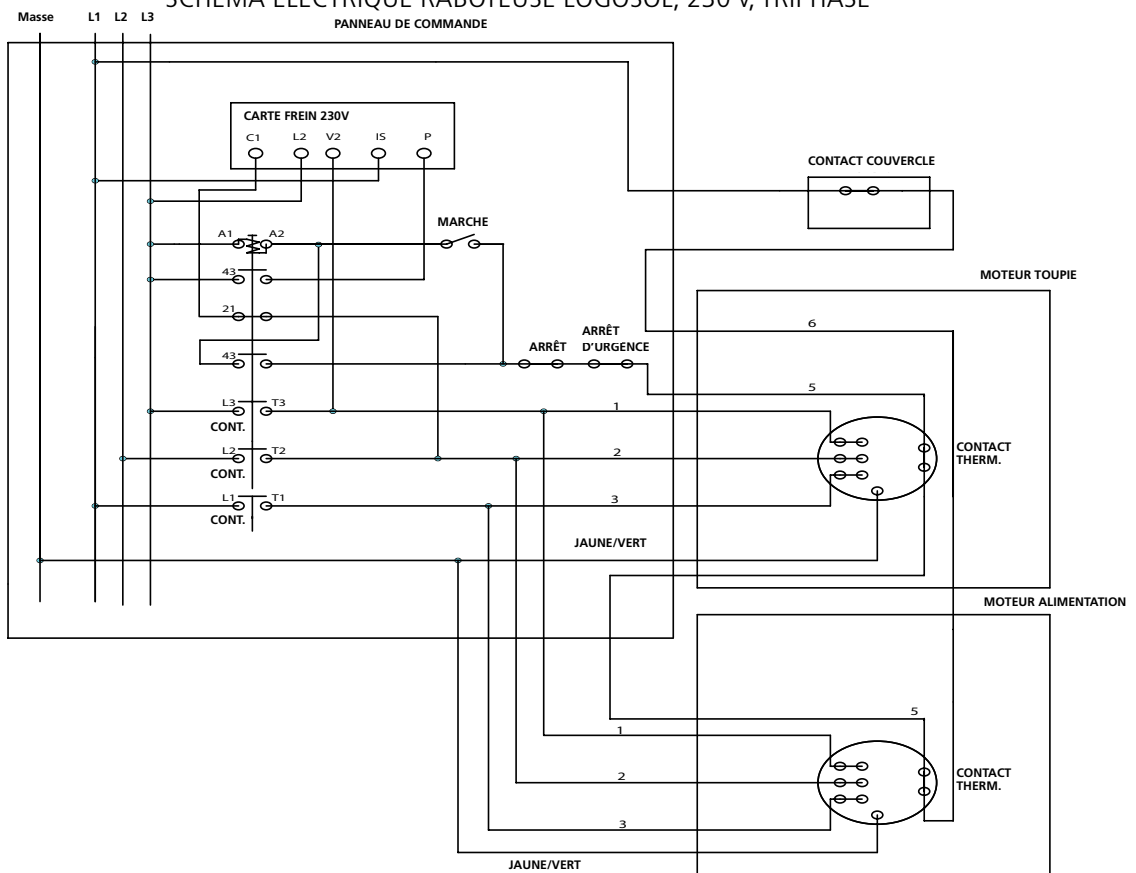
SCHÉMA ÉLECTRIQUE

SCHÉMA ÉLECTRIQUE RABOTEUSE LOGOSOL, 400 V, TRIPHASÉ

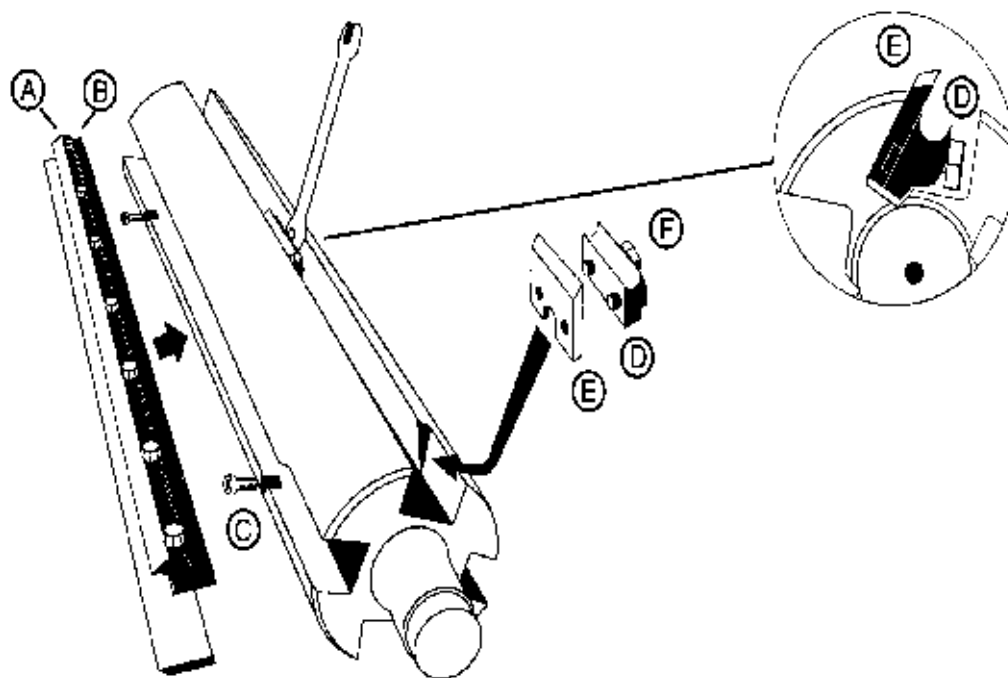


- ⚠ ATTENTION !** Tension mortelle. Une connexion incorrecte peut entraîner la mort.
- !** Seules les personnes habilitées sont autorisées à ouvrir et à intervenir dans l'équipement électrique.
- !** Assurez-vous que l'alimentation électrique est coupée avant d'ouvrir le système.

SCHÉMA ÉLECTRIQUE RABOTEUSE LOGOSOL, 230 V, TRIPHASÉ



TOUPIE AVEC FER À RABOTER, FER À PROFILER ET SCIE CIRCULAIRE



! Avant d'ouvrir le couvercle de la raboteuse, vérifiez que l'alimentation est coupée et que la toupie ne tourne plus. Portez des gants de protection, surtout lorsque vous devez desserrer des vis très serrées et serrer les vis (voir « Consignes de sécurité »). Faites très attention aux fers. Même en les effleurant, vous pouvez facilement vous couper.

Parmi les accessoires, il existe des cales pour petits fers qui permettent de régler en hauteur les fers à profiler. La profondeur de profil des fers à profiler est déterminée par l'ajustement de la profondeur de coupe des

fers à raboter. Il existe également des cales (pour petits fers) réglables en hauteur.

Après avoir remplacé un fer à raboter, un fer à profiler ou une lame circulaire :

! Vérifiez qu'aucun outil n'a été oublié dans la machine.

! Vérifiez que la toupie peut pivoter librement lorsque le couvercle est fermé. Lorsque l'ali-

mentation est coupée, vous pouvez vérifier ceci en faisant pivoter la poulie sur le moteur. Pour atteindre le dessous de la poulie, passez la main sous le couvercle de protection de la courroie.

L'épaisseur de rabotage de panneau se règle au moyen de la manivelle (6). L'épaisseur réglée se lit sur la règle du bâti de la machine. La règle graduée peut être étalonnée. Desserrez la vis de butée sous la règle graduée et tournez jusqu'à la position correcte. Faites passer une planche et mesurez avec un pied coulissant. Réglez ensuite les dixièmes et les centièmes à l'aide de la règle de la manivelle. Épaisseur de copeaux jusqu'à 8 mm.

! **ATTENTION !** Un mauvais affûtage augmente le risque d'accident.

FER À RABOTER

! Voir le chapitre « Toupie avec fer à raboter, fer à profiler et lame circulaire »

Les fers qui sont montés dans la machine ont été réglés pour

être utilisés dès que vous recevez la machine. Toutefois, les fers doivent être affûtés régulièrement pour que la machine

fonctionne correctement.

RETRAIT

Déposez les vis de blocage (B) et enfoncez le broyeur de copeaux (A). Levez le fer avec les vis de réglage (C).

AFFÛTAGE

Affûtez toujours les rabots par paires, pour être certain qu'ils aient la même largeur (min. 15 mm). Autrement, la toupie risquerait d'émettre des vibrations. L'angle d'affûtage doit être de 40 degrés.

MONTAGE

Avant de monter les rabots, vous devez bien nettoyer les rabots, le broyeur de copeaux et la toupie. Placez le broyeur de copeaux dans sa coulisse. Positionnez le fer de sorte que les têtes des vis de réglage se trouvent dans les indentations du côté du fer et vissez le fer avec les vis de

réglage.

! Les vis de blocage du fer se trouvent dans le broyeur de copeaux.

Ne serrez pas à fond les vis de blocage du broyeur de copeaux

de manière à pouvoir régler le fer verticalement. Lorsque le réglage de la hauteur est effectué, serrez les vis de blocage

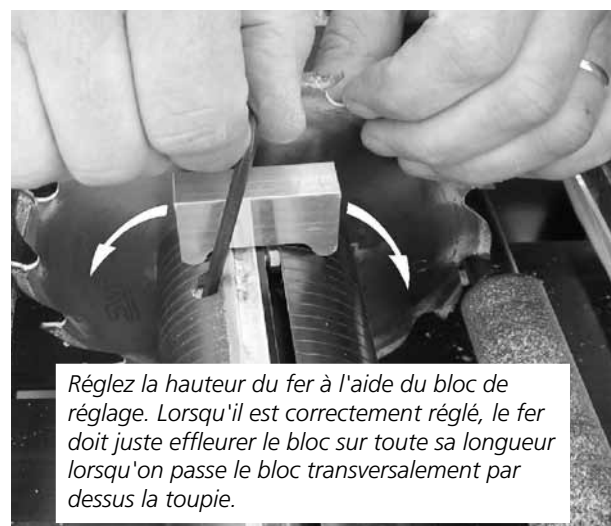
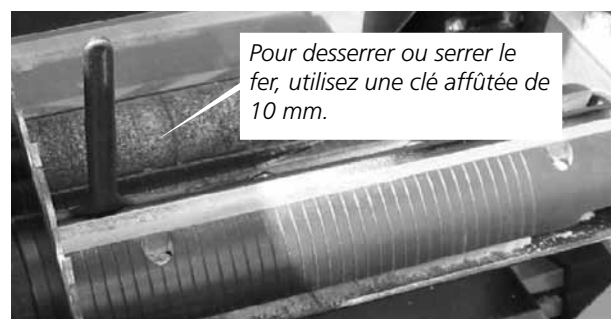
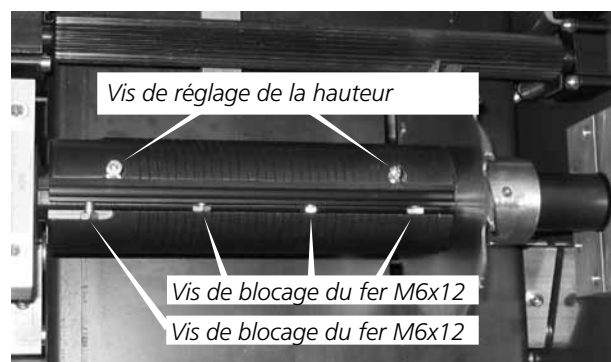
petit à petit, jusqu'à ce qu'elles soient toutes correctement serrées.

Réglage approximatif de la hauteur : À l'aide des vis de réglage, réglez la hauteur du fer de sorte que la rive inférieure de la surface affûtée au dos du fer soit à niveau avec la toupie.

Réglage précis de la hauteur : Passez le bloc de réglage (réf. 7500-000-1020) latéralement au-dessus de la toupie.

La bonne hauteur est réglée lorsque le fer touche le bloc. Mesurez avec le bloc des deux côtés et au milieu du fer.

! Lorsque le réglage est terminé, serrez fermement les vis de blocage du broyeur. Enfin, vissez soigneusement les vis de réglage jusqu'à ce qu'elles soient bloquées. Ne serrez pas à outrance, car le fer risquerait de fissurer.



FER À PROFILER

⚠ ATTENTION ! Une toupie mal équilibrée crée des vibrations qui peuvent endommager la machine et provoquer des accidents.

! Les fers doivent toujours être posés par paire afin que la toupie reste équilibrée.

POSE :

- Assemblez le contre-fer (D) et le fer à profiler (E).
- Faites descendre le contre-fer et le fer à profiler dans le côté de la toupie, là où la rainure est élargie.
- Insérez le fer et le contre-fer dans la rainure et fixez en desserrant la vis située à l'arrière du contre-fer.

! La vis de blocage ne doit pas se trouver au-dessus de l'évidement de la rainure.

- Mesurer la position transversale du fer et posez un fer identique sur le côté opposé de la toupie.



Introduisez le contre-fer avec le fer à profiler dans l'écartement latéral de la toupie.

REMPACEMENT DE LA LAME DE SCIE

DÉPOSE :

Déposez le capot de courroie de transmission ainsi que le couvercle arrière de la transmission par chaîne.

Desserrez le tendeur de courroie et décrochez la courroie des poulies.

Déposez la broche de la lame circulaire en déposant deux vis de butée sur la bague intérieure de chaque roulement. La broche peut maintenant être poussée vers la butée de la poulie. Poussez la broche vers l'extérieur sur un décimètre. Les quatre vis au centre de la lame circulaire peuvent maintenant être déposées et la lame remplacée.

POSE :

Nettoyez soigneusement le roulement et la broche.


Posez

la scie circulaire sur la broche.


Seule une scie circulaire fournie par Logosol peut être utilisée.

Posez les couvercles.

ENTRETIEN

 **ATTENTION !** Risque d'accident grave si l'entretien est négligé.

La raboteuse Logosol est très simple d'entretien. Les points d'entretien sont détaillés ci-dessous.


 Assurez-vous que la machine est hors tension avant d'ouvrir le volet ou de déposer un couvercle.


De l'air comprimé peut être très utile pour nettoyer la machine

chaque fois que vous ouvrez le couvercle de la machine.

À la fin de la journée de travail, débarrassez la machine des restes de résine et de sciure. Portez une attention particulière aux roulements à ressorts des rouleaux

d'alimentation, aux rouleaux d'alimentation et de réception et à la toupie. Utilisez de l'éthanol en guise de solvant. Vérifiez la tension de la courroie (sous le couvercle de protection) Vérifiez également que les câbles, les connexion et les prises sont en bon état.

 Des débris de bois peuvent s'accumuler sous les quatre roulements à ressorts des rouleaux d'alimentation et de réception. Cela altère l'alimentation et augmente le risque qu'une pièce de bois soit projetée hors de la machine.

 Vérifiez que les dents de la protection antirecul sont nettoyées et qu'elles basculent en arrière sous leur propre poids.

Vérifiez que les pièces suivantes sont bien lubrifiées : Utilisez si possible du Superflow (réf. 9999-000-5115).

- Les roulements du rouleau d'alimentation. Abaissez la table jusqu'au niveau le plus bas.
- La chaîne qui entraîne les rouleaux d'alimentation (sous le couvercle de protection).

Lorsque la machine est utilisée, la table doit être régulièrement

nettoyée et traitée avec de l'huile fluide, par exemple de l'huile de paraffine.

Vérifiez régulièrement que le compartiment moteur ne se remplit pas de débris de bois. Autrement, le moteur ne sera pas suffisamment aéré.

Si la machine n'est pas utilisée pendant un temps prolongé :

- Coupez l'alimentation électrique et nettoyez soigneusement la machine.
- Réparez les dommages à la peinture ; nettoyez à l'éthanol ; grattez la rouille et retouchez avec de la peinture pour carrosserie. Cela évite que la rouille ne se répande, ce qui endommagerait davantage la machine.
- Lubrifiez ensuite la surface de la table ainsi que les parties mentionnées ci-dessus avec de l'huile universelle (réf. 9999-000-5105).
- Lubrifiez également le fer à raboter, le fer à profiler ainsi que la scie circulaire. Remisez la machine de préférence dans un local chauffé. Si cela n'est pas possible, veillez à ce que la machine soit bien recouverte et ne soit pas en contact direct avec le sol.

L'AVANCEMENT

Les rouleaux sont entraînés par un moteur distinct via la transmission par chaîne.

Pour le bon fonctionnement de l'avance, les rouleaux doivent être exempts de résine et de sciure. Utilisez le produit Snickarrent (réf. 7500-001-5000).

Les rouleaux sont suspendus à des ressorts et montés sur le bâti. Vous pouvez évaluer la pression d'alimentation en réglant les écrous contre lesquels poussent les ressorts.



Les rouleaux doivent être parallèles à la pièce de bois et ne doivent pas s'incliner.

Si vous devez usiner une fine pièce de bois et que les ressorts sont très tendus du côté droit et du côté gauche, le rouleau d'alimentation peut s'incliner, ce qui donnera un résultat inégal.

Notez le réglage de base avant de commencer à régler les écrous de manière à pouvoir y revenir ultérieurement, si le nouveau réglage s'avère mauvais. Généralement, les ressorts doivent être plus tendus du côté de la lame de la scie, en particulier si vous devez usiner de fines pièces de bois.. Pour vérifier la pression sur les rouleaux : Débranchez l'alimentation, abaissez la table, placez une pièce à travailler sous la toupie, remontez la table de façon à ce que le rouleau d'alimentation soit poussé vers le haut. Les deux côtés du rouleau d'alimentation doivent alors se dresser autant.

MONTAGE DES TABLES D'ALIMENTATION ET DE RÉCEPTION



Table d'alimentation SH410 (accessoire)

Contenu

1. Tôle d'appui
2. Table d'alimentation
3. Bras d'articulation
4. Tôles de fixation, fixation supérieure (pour PH260 et DH410 uniquement)
5. Tôle de fixation inférieure
6. Tôle de réglage d'angle
7. Sachet de vis



1. Démontez la table d'alimentation en place. Conservez les vis car elles seront réutilisées.



2. Montez la fixation inférieure à l'aide des vis en place dans le châssis.



3. Vissez la plaque de réglage d'angle en utilisant 2 vis M8x20 avec rondelles et écrou de blocage.



4. Montez la plaque d'appui, avec poignée de meuble, (plaque de réglage d'angle), rondelle M10, (plaque d'appui), tube entretoise, rondelle M8 et vis M8x10.



5. Vissez les bras d'articulation sur la tôle d'appui, avec poignée de meuble, (bras d'articulation), rondelle M10, (plaque d'appui), tube entretoise, rondelle M8 et vis M8x10.



6. Vissez la table d'alimentation directement à la table en fonte de la raboteuse en utilisant les vis en place.



7. Vissez les bras d'articulation à table d'alimentation, avec poignée de meuble, (table d'alimentation), rondelle M10, (plaque d'appui), tube entretoise, rondelle M8 et vis M8x10.

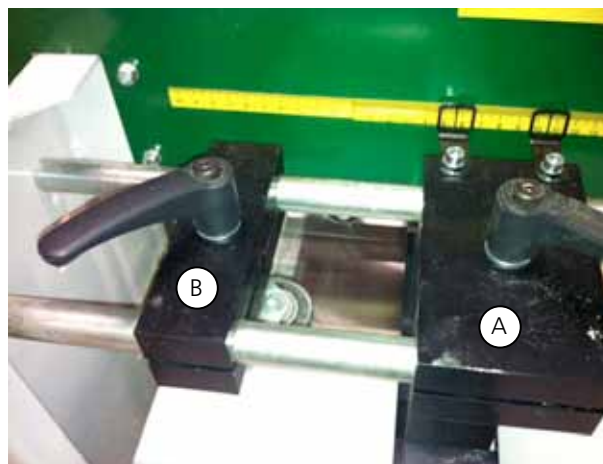


8. Réglez l'angle de la table. Placez un objet quelconque entre la vis et la tôle machine pour éviter d'endommager la peinture. Une fois l'angle réglé, serrez les vis M8 et desserrez la vis de réglage de quelques tours.

QUATRE FONCTIONS

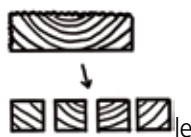
ÉQUARRISSAGE :

Avec l'aide de la règle placée en haut de la raboteuse, réglez le guide (A) sur la largeur voulue et bloquez-le avec le bouton de verrouillage. Lorsque vous équarrissez, la règle de droite et l'extrémité gauche de la double aiguille indiquent la largeur de la planche. Réglez le guide sur ressort (B) de sorte que la pièce de bois vienne s'appuyer contre le guide. Bloquez-le en tournant le bouton de verrouillage. À l'aide du levier de la table et de la règle, réglez la table de rabotage sur l'épaisseur de planche voulue. Bloquez-la avec les deux poignées de verrouillage. Réglez la hauteur des tables d'alimentation et de réception en relâchant les poignées de verrouillage sur les côtés de la machine et en réglant avec le levier sur le côté gauche. Resserrez les poignées de verrouillage.



DÉDOUBLAGE :

Avec l'aide de la règle, réglez le guide (A) sur la largeur voulue et bloquez-le avec le bouton de verrouillage. Réglez le guide sur ressort (B) de sorte que la pièce de bois vienne s'appuyer contre l'autre guide. Bloquez-le en tournant le bouton de verrouillage. Réglez la table à la même hauteur que la pièce de travail et bloquez-la avec les deux poignées de verrouillage. Si vous devez faire plusieurs voliges ou flans de même dimension, le guide et le guide sur ressort doivent être intervertis. La règle graduée de gauche correspondra alors à la pointe de droite de l'indicateur double.



RABOTAGE :

Desserrez la vis hexagonale située dans le manchon de verrouillage et transférez-la à l'enfoncement dans la broche sur le côté de la table.



PROFILAGE :

Équarrissez les flans à la taille appropriée. Puis, fixez les fers à profiler et la toupie pour fer dans la toupie. Desserrez le couvercle supérieur/conduit pour copeaux sur le capot et réglez (ou retirez) le broyeur de copeaux réglable. Faites un essai et réglez les fers si nécessaire.



Conseils pour raboter

- Si vous avez une planche mal sciée ou si, pour toute autre raison, vous voulez retirer une grande quantité de bois, réglez la raboteuse pour qu'elle rabote au maximum de ses capacités. Faites passer la planche plusieurs fois dans la machine jusqu'à obtenir les dimensions voulues.
- Essayez d'éviter le bois trop courbé car le rabotage ne le rendra pas plus droit.
- Usinez une planche à tailler et mesurez sa largeur exacte. Étalonnez ensuite la double aiguille sur celle-ci. Desserrez la vis qui maintient l'aiguille sur le côté de la table, réglez avec précision et serrez.
- Lorsque vous avez réalisé un profil que vous comptez refaire, insérez une longue planche d'environ 1 mètre et fermez la machine lorsque l'extrémité de la planche est alignée avec le bord de la table. Abaissez la table et retirez la planche. La prochaine fois que vous réglerez la machine pour ce profil, la planche pourra être utilisée comme gabarit à la fois pour la toupie et le guide.
- Si les couteaux dans le porte-outil supérieur dépassent trop, le dernier rouleau d'alimentation ne pourra pas s'engager. La projection recommandée est de 1 mm.
- Si vous devez raboter une grande quantité de bois de mêmes cotes, mettez une butée sur la table d'alimentation. De cette façon, vous pouvez rapidement régler les planches latéralement avant de les introduire dans la machine. Des butées magnétiques qui adhèrent à la table d'alimentation sont disponibles auprès de Logosol. (Une autre possibilité est de tracer une marque sur la table si les pièces à travailler sont courbes.)

Vérifiez toujours que la toupie peut pivoter librement et qu'il ne reste aucun outils ni de vis déposées dans la machine.

BON À SAVOIR

QUELLE QUALITÉ D'ACIER POUR QUEL RABOTAGE ?

SP (acier allié de travail à froid) également appelé acier au carbone. Il est durci en étant chauffé et refroidi. Le SP doit être utilisé lorsque vous usinez uniquement une petite quantité de pièces de bois. Il est peu coûteux mais peut perdre sa rive après à peine 300 mètres linéaires. Entre autres choses, la chaleur générée pendant le rabotage fait que les fers en SP perdent leurs rives. Le SP peut tolérer jusqu'à 300 degrés centigrades avant de s'abîmer. Les couteaux peu coûteux vendus dans divers catalogues et quincailleries sont fabriqués en SP et ne peuvent pas être comparés aux fers en HSS.

HSS, acier à coupe rapide ou acier de cobalt. C'est la qualité que nous recommandons dans la grande majorité de cas. Il est environ deux fois plus cher que le SP mais, en revanche, sa rive tient pendant près de 2 000 mètres linéaires. Ainsi, sur le long terme, l'économie est considérablement plus importante. Le HSS tolère 700 degrés centigrades sans s'abîmer.

TCT, acier à base de pastilles en carbure de tungstène. C'est la qualité d'acier la plus résistante à l'usure. La dureté du TCT fait que les couteaux sont aussi cassants que du verre. C'est pour cette raison que les rives ne peuvent pas être affûtées aussi bien que les rives en HSS et SP. Donc, le TCT donne des résultats inférieurs pour certains matériels. Le TCT coûte 8 à 10 fois plus cher que le SP, mais sa rive tient jusqu'à 6 000 mètres linéaires. Le TCT tolère 1 000 degrés centigrades sans s'abîmer. Manipulez les fers TCT avec soin pour qu'ils ne fissurent pas. Placez toujours la toupie sur une surface tendre.

Cas particuliers : Le pin : Utilisez des fers en HSS ou SP. La qualité TCT donne une moins bonne finition. Plaque en MDF : Utilisez exclusivement des fers TCT. Bois de feuillus : Le SP ne peut pas être utilisé pour raboter des essences dures. Utilisez de préférence une toupie à 4 fers.

LA TOUPIE

La raboteuse Logosol est livrée avec une toupie équipée de fers HSS. Des fers en HM sont également disponibles. Les toupies supérieure et inférieure peuvent également être équipées

de supports pour les fers plus fins remplaçables (appelés inserts amovibles) en HSS ou TCT.

Les fers à profiler peuvent être montés dans la toupie en même temps que les fers à raboter. Cela signifie que la machine peut profiler et raboter en un seul passage. Il existe une large gamme de fers à profiler 40 mm. Ils peuvent être combinés pour produire le profil voulu.

Vous pouvez commander vos fers sur mesure auprès de Logosol. Ceux-ci peuvent être combinés pour créer de nombreux profils différents avec seulement un petit nombre de fers au départ

PROFILAGE ET RABOTAGE-DÉGAUCHISSAGE

Une raboteuse profileuse comme la SH230 ne doit pas être utilisée

pour dégauchir la planche ; elle doit uniquement couper la

pièce de bois à la taille voulue et la moulurer. Pour cette raison le guide de la machine doit être aussi court et aussi près que possible du bloc de coupe pour éviter un effet de dégauchissage. Normalement, les panneaux et les garnitures ne sont pas dégauchis.

Une raboteuse dégauchisseuse rend les faces d'une pièce de

bois droites mais ne l'équarrit pas. Une raboteuse dégauchisseuse doit avoir de longues tables qui guident la pièce de bois directement au-dessus de la toupie. Ensuite, la pièce de bois est insérée dans une raboteuse, une équarriuse ou une profileuse pour avoir la bonne largeur et la bonne hauteur. Normalement, seules les pièces de bois courtes sont dégauchies,

par exemple, pour être utilisées dans la production de meubles ou de fenêtres..

Ne confondez pas ces deux types de machines. Elles ont chacune leur fonction et importance propres.

LE BOIS

Le bois se rétracte en séchant. La plus grande perte de volume se produit lorsque le taux d'humidité du bois passe de 25 % à 10 %. Pour obtenir de bonnes surfaces, le bois ne doit pas être raboté si le taux d'humidité est supérieur à 20 %. C'est approximativement le taux d'humidité du bois séché en extérieur. Aussi, le bois doit-il être stocké de préférence en intérieur avant d'être raboté.

La perte de volume est moindre le long de la planche dans la direction des fibres. Dans la plupart des cas, ceci ne doit pas être pris en compte. Le long des cernes annuelles, le bois se rétracte d'environ 8 %, entre les cernes d'environ 5 %. Il est donc préférable d'avoir des cernes « de longue date » dans les planches.

Les planches se voilent et se fissurent avec le temps. Afin d'éviter autant que possible ce problème, le bois doit être, dans la plupart des cas, tourné de sorte que le côté du cœur soit la surface visible.

Pour vérifier que vous êtes au plus près du mur lorsque vous travaillez avec du planchéage, les planches externes doivent présenter le côté du cœur vers l'extérieur et les planches internes le côté du cœur vers l'intérieur.

LES RÉSULTATS

Les essences dures donne de meilleures surfaces que les essences tendres. De petites indentations ressemblant à de minuscules flammes de couleur claire sont dues aux copeaux qui s'accumulent sur la rive d'un fer et qui sont poussés dans le bois. Ce phénomène augmente au fur et à mesure que les fers perdent leur rive.

Les marques de fers visibles sur le bois raboté sont souvent dues aux fers qui ne sont pas réglés à la même hauteur ou au fait que la pièce de bois n'est pas suffisamment appuyée contre la table ou le guide pendant l'usinage. Une vitesse d'alimentation trop élevée peut également laisser des marques de fers visibles.

Retirez les débris de bois des rouleaux d'alimentation. Faites attention plus particulièrement au rouleau de réception car les débris qui restent dedans peuvent laisser des marques sur la surface rabotée.

Les planches qui sont trop voilées ou courbées doivent être dégauchies dans une dégauchisseuse ou placées dans une équarrisseuse avant l'usinage final.

CONSIGNES DE SÉCURITÉ POUR LES FERS À PROFILER

Ce qui suit s'applique aux fers à profiler ayant une profondeur de profil supérieure à 12 mm

- ⚠ **ATTENTION !** L'utilisation de ces fers augmente considérablement les risques. Par conséquent, soyez attentif et prudent.
- ⚠ **Danger de mort !** Risque que les fers entrent en contact avec la table pendant l'opération. Des fragments d'acier peuvent être projetés hors de la machine à grande vitesse.
- ⚠ Vérifiez que la toupie pivote. Les fers à profiler peuvent toucher légèrement l'incrustation en plastique de la table mais il doit être possible de faire tourner la toupie à la main.
- ⚠ **ATTENTION !** Éloignez la manivelle de réglage de la machine après réglage.
- ⚠ Remplacez l'incrustation en plastique de la table s'il a subi des dommages ou des évidements de plus de 1 mm.
- ⚠ **Danger de mort !** Il existe un risque important que des profils en bois coupés soient projetés hors de la machine.
- ⚠ **Respectez la distance de sécurité.** Utilisez un type de démarcation comme il est indiqué à la page 5. Ne restez jamais devant la face d'alimentation pendant l'opération. Ne laissez aucun enfant s'approcher de la machine.
- ⚠ **Avant de mettre la SH410 en marche avec des fers à profiler :** Vérifiez que la toupie pivote librement et lisez les consignes de sécurité de la machine.



Certains des profils ci-dessus sont des exemples d'usinage où la toupie a traversé la pièce de bois.

EXEMPLES DE PROFILS CRÉÉS AVEC LE JEU DE FERS POUR LA SH410



Étape 1	Étape 2	Résultat
<p>94297</p>		<p>Quart-de-rond</p>
<p>94223 94296</p>		<p>Platelage</p>
<p>94223 94296</p>	<p>94223 94296</p>	<p>Bois de colombage</p>
<p>94283</p>	<p>94223 94296</p>	<p>Panneau</p>
<p>94261</p>	<p>94286 94215 94297</p>	<p>Contre-chambranle</p>
<p>94298</p>	<p>94215 94297</p>	<p>Plinthe</p>
<p>94298 94296</p>	<p>94215 94296 94298</p>	<p>Corniche</p>

Notez que deux des fers ont changé de « partenaire ».

DONNÉES TECHNIQUES SH410

USINAGE DIMENSIONS

Largeur max. du matériel	410 mm
Largeur max. de rabotage	410 mm
Hauteur max. de rabotage	260 mm
Hauteur min. de rabotage	6 mm
Dédoublage max.	80 mm

ÉQUIPEMENT DE COUPE

Diamètre de la toupie	72 mm
Fers	2 x 410mm HSS
Épaisseur des copeaux	4 mm
Lame de scie circulaire	ø 225 mm
Vitesse de rotation	5400 tr/min
Délai de mise à l'arrêt de la toupie	env. 7 s

EXTRACTION DE LA SCIURE

Diamètre du manchon	125+100+50 mm
Capacité minimum de l'extracteur	1500 m ² /h

ALIMENTATION

Vitesse d'alimentation	env. 6 m/min.
Nombre de rouleaux	3

DIMENSIONS

Longueur	1100 mm
Largeur	700 mm
Hauteur	1050 mm
Poids	env. 200 kg

SCHÉMA DU CIRCUIT ÉLECTRIQUE

Alimentation	CCA16 A, 400 V 50 Hz triphasé, ou 25 A 230 V 50 Hz triphasé
Indice de protection	IP54
Puissance nominale du moteur principal	3 kW
Puissance nominale du moteur d'alimentation	0,18 kW
Déconnecteur principal	Débranchez la prise d'alimentation.

NIVEAUX ACOUSTIQUES

Niveau de pression acoustique	100,4 dB (A)
Niveau de puissance acoustique	107,6 dB (A)

Déclaration de conformité

Le fabricant
MOReTENS AB,
Nifsåsvägen 11
SE-831 52
Östersund, Suède
Tél. +46 63 121890,

déclare par la présente que la raboteuse SH 410
portant la référence 245-000
est fabriquée en conformité avec :
la directive Machine 98/37/CE, la directive CEM
2004/108/CE
et la directive Basse tension 2006/95/CE,
ainsi qu'en conformité avec
les normes harmonisées suivantes :
EN ISO 12100-1, -2:2003, EN 60204-1:2006,
EN 61000-6-1, -3.

Östersund, Suède, le 1er novembre 2011
Bo Mårtensson, directeur général



LOGOSOL SVERIGE

Industrigatan 13, SE-871 53 Härnösand, Suède

Tél. +46 611-182 85 | Fax +46 611-182 89

info@logosol.se | www.logosol.se