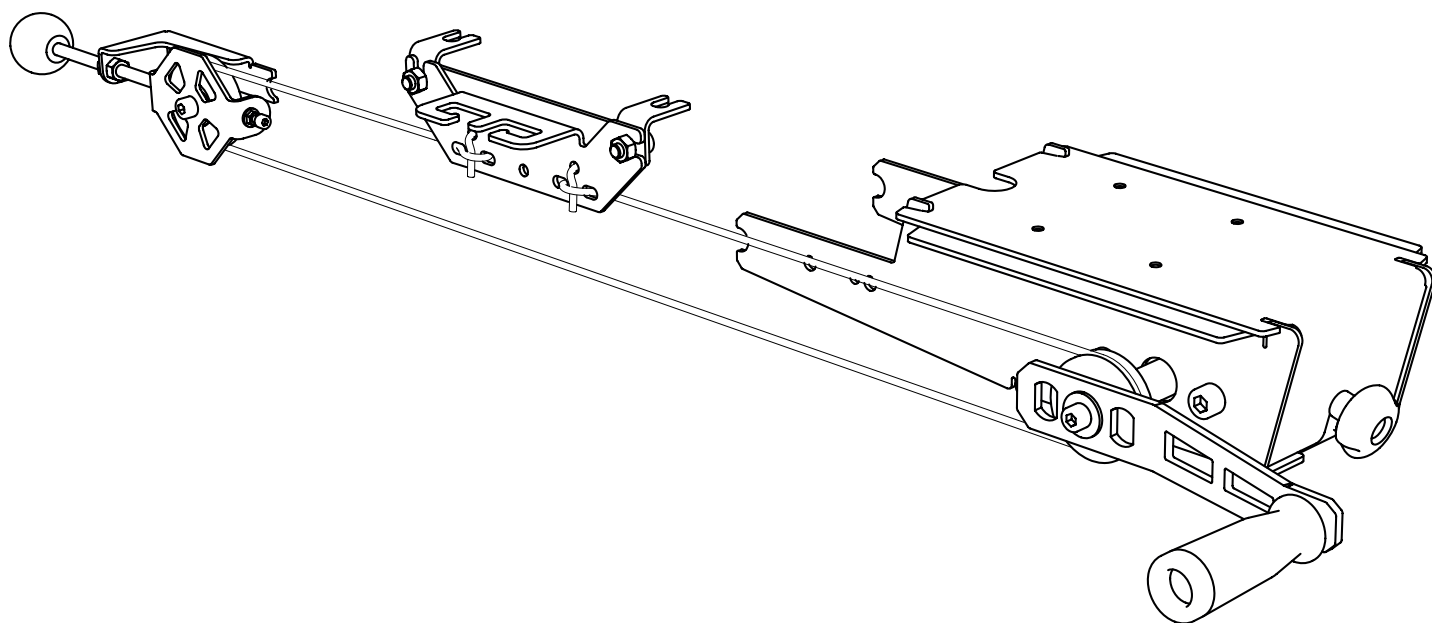


INSTRUCTIONS DE MONTAGE

Réf. n° : 0458-395-0204



ALIMENTATION MANUELLE À DISTANCE

POUR LES UNITÉS DE SCIAGE

NOUS VOUS REMERCIONS D'AVOIR CHOISI UNE MACHINE LOGOSOL !

Nous sommes très heureux de la confiance que vous nous avez accordée en achetant cette machine, et nous ferons tout notre possible pour satisfaire vos attentes.

Logosol fabrique des scieries depuis 1989. Avec environ 50 000 machines déjà fabriquées, nous avons conquis des clients du monde entier.

Votre sécurité est notre priorité et nous voulons que vous puissiez obtenir les meilleurs résultats possibles avec votre scierie. C'est pourquoi nous vous recommandons de prendre le temps de lire attentivement et calmement la totalité de ce manuel d'utilisation avant de commencer à utiliser la scie. N'oubliez pas que la machine ne représente, en définitive, qu'une partie de la valeur du produit. Une grande partie de cette valeur réside également dans les connaissances que nous vous transmettons à travers les manuels d'utilisation. Il serait dommage que vous n'en tiriez pas avantage.

Nous espérons que l'utilisation de votre nouvelle machine vous donnera entière satisfaction.

Bengt-Olov Byström

Bengt-Olov Byström
Fondateur et Président,
Logosol à Härnösand, Suède



Veillez lire attentivement le présent manuel d'utilisation et vérifiez que vous avez compris son contenu avant d'utiliser la machine.



Ce manuel d'utilisation contient des consignes de sécurité importantes.



AVERTISSEMENT ! Une utilisation incorrecte peut entraîner des blessures graves, voire mortelles pour l'opérateur ou d'autres personnes.






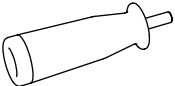

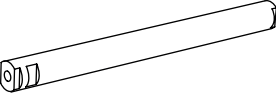
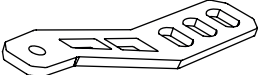

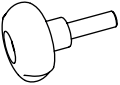
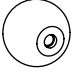

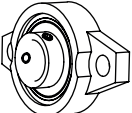
LOGOSOL développe continuellement ses produits.
Pour cette raison, nous nous réservons le droit de modifier
la configuration et la conception de nos produits.
Document : Alimentation manuelle à distance Logosol, manuel d'utilisation
Manuel, réf. n° : 0458-395-0204
Rédaction :
Illustrations :
Dernière révision : juin 2020
© 2020 LOGOSOL, Härnösand Suède

#1

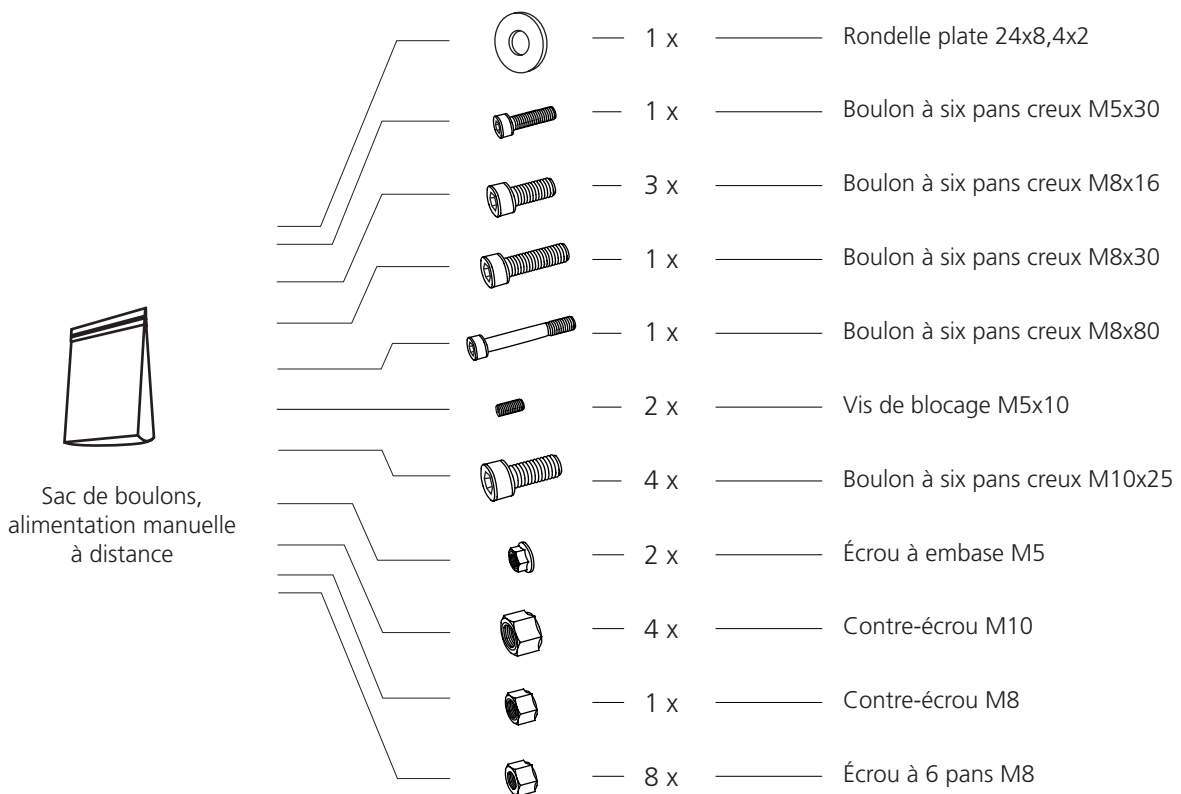
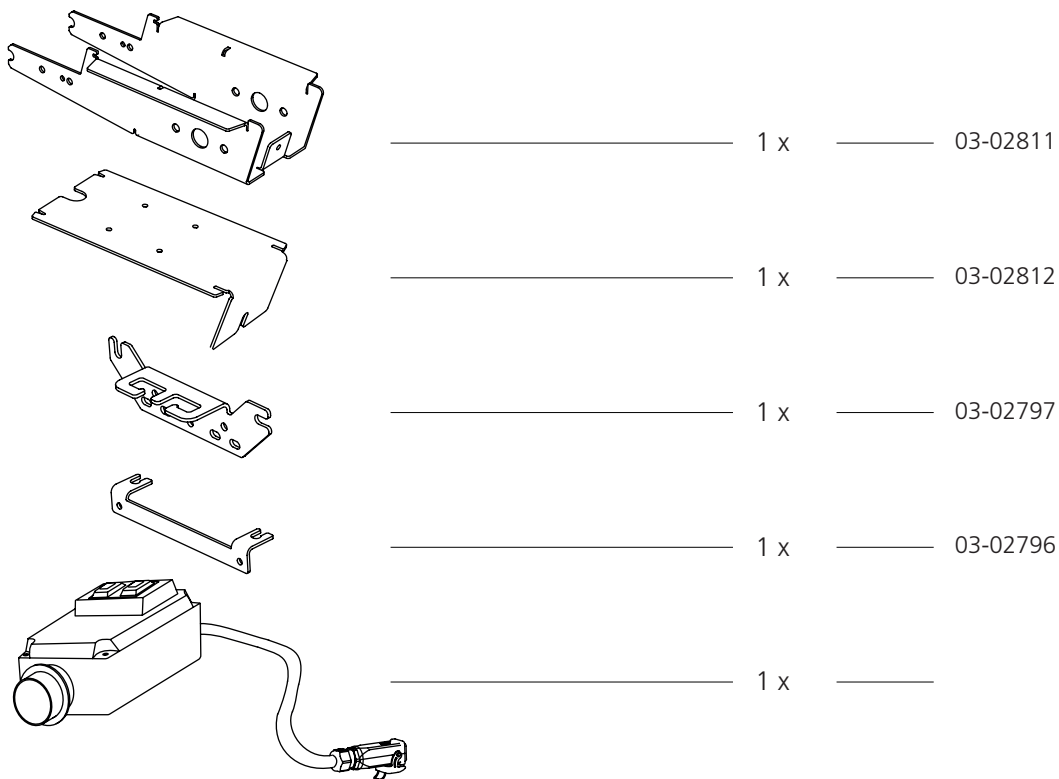
TABLE DES MATIÈRES

Composants	4
Sacs de boulons	5
Vue éclatée	6
Montage : alimentation manuelle à distance	7
Caractéristiques	11

COMPOSANTS

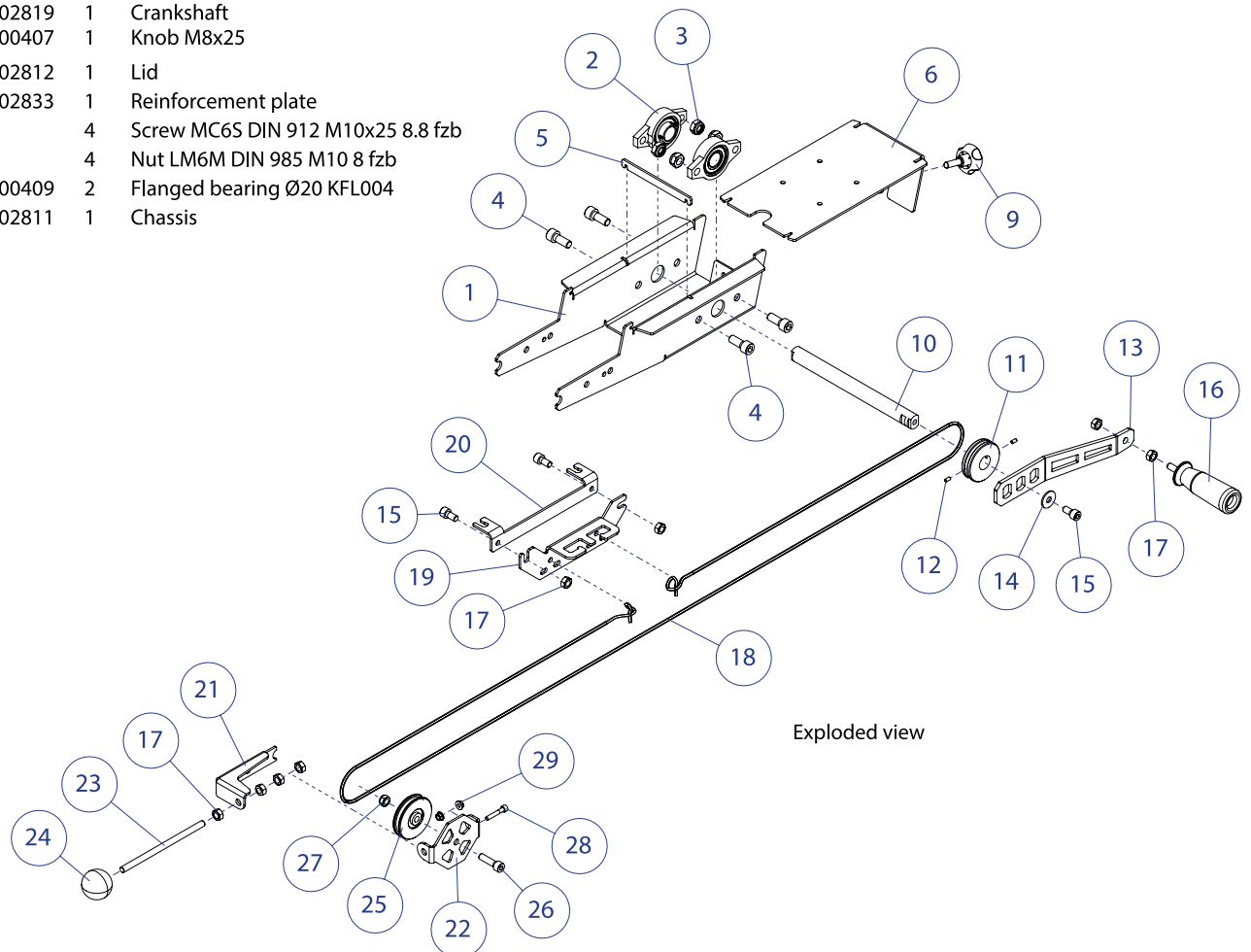
	_____	1 x	_____	03-02832
	_____	1 x	_____	03-02831
	_____	1 x	_____	04-00404
	_____	1 x	_____	DS-00169
	_____	1 x	_____	04-00405
	_____	1 x	_____	03-02819
	_____	1 x	_____	03-02813
	_____	1 x	_____	03-02833
	_____	1 x	_____	04-00407
	_____	1 x	_____	DK-00110
	_____	1 x	_____	03-02821
	_____	2 x	_____	04-00409

COMPOSANTS







VUE ÉCLATÉE

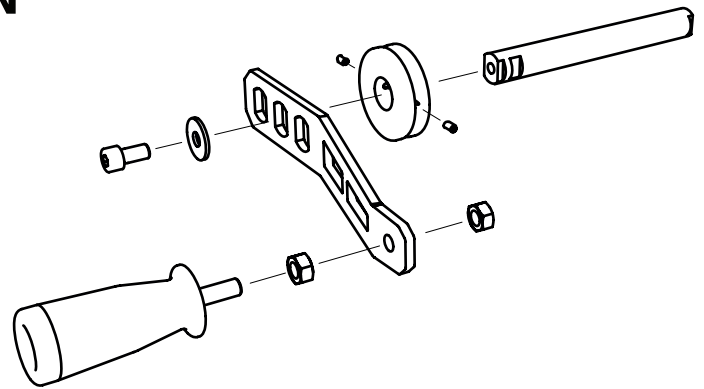
Item no.	Art.no.	Qty.	Description
29		2	Nut M6MF DIN 6923 M5 8 fzb
28		1	Screw MC6S DIN 912 M5x30 8.8 fzb
27		1	Nut LM6M DIN 985 M8 8 fzb
26		1	Screw MC6S DIN 912 M8x30 8.8 fzb
25	04-00404	1	Pulley (Ø60xØ8x16)
24	DK-00110	1	Endcap WN319 G32-M8
23	04-00405	1	Threaded rod M8x150 8.8 fzb
22	03-02831	1	Turn wheel plate
21	03-02832	1	Turn wheel bracket
20	03-02796	1	Bracket
19	03-02797	1	Cable & Wire mount
18	04-00406	1	Cable Ø4 stainless steel 16m
17		8	Nut M6M DIN 934 M8 8 fzb
16	DS-00169	1	Handle w.out end cap
15		3	Screw MC6S DIN 912 M8x16 8.8 fzb
14		1	Washer DIN 9021 Ø24xØ8,4x2 fzb
13	03-02813	1	Crank handle
12		2	Screw P6SS DIN 913 M4x8 8.8 fzb
11	03-02821	1	Pulley
10	03-02819	1	Crankshaft
9	04-00407	1	Knob M8x25
6	03-02812	1	Lid
5	03-02833	1	Reinforcement plate
4		4	Screw MC6S DIN 912 M10x25 8.8 fzb
3		4	Nut LM6M DIN 985 M10 8 fzb
2	04-00409	2	Flanged bearing Ø20 KFL004
1	03-02811	1	Chassis








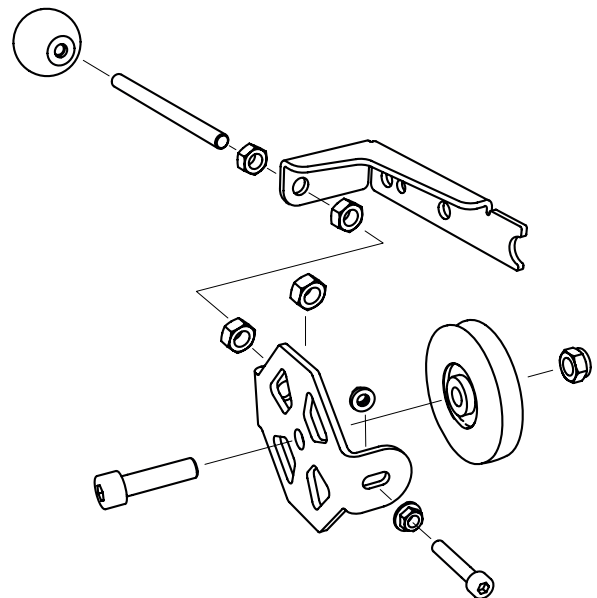
MONTAGE : ALIMENTATION MANUELLE À DISTANCE



- 1** Fixez la poignée à la poulie et au vilebrequin.

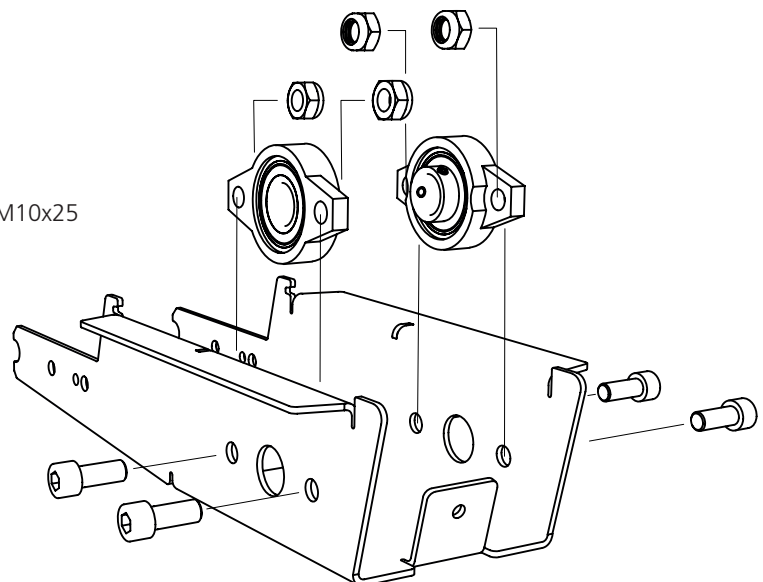
-  — 1 x — Rondelle plate 24x8,4x2
-  — 1 x — Boulon à six pans creux M8x16
-  — 3 x — Écrou à 6 pans M8
-  — 2 x — Vis de blocage M4x10



- 2**
-  — 1 x — Boulon à six pans creux M5x30
 -  — 1 x — Boulon à six pans creux M8x30
 -  — 4 x — Écrou à 6 pans M8
 -  — 1 x — Contre-écrou M8
 -  — 2 x — Écrou à embase M5

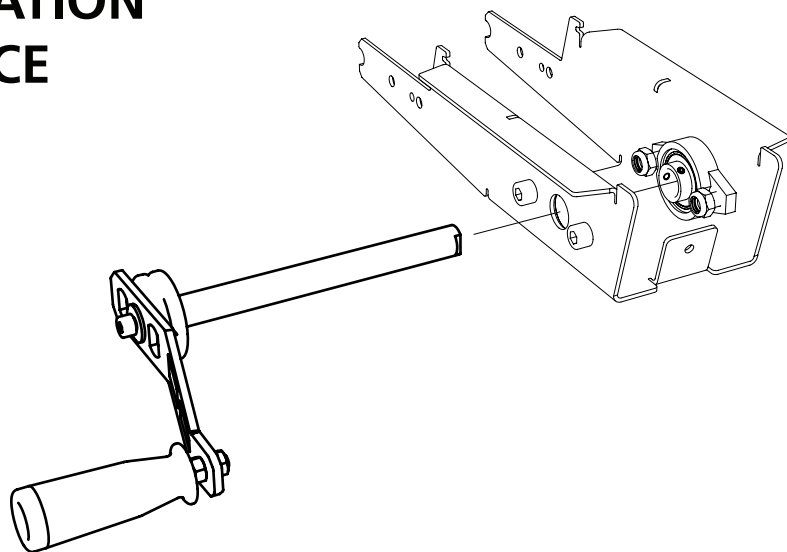
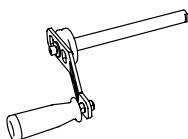


- 3**
-  — 4 x — Boulon à six pans creux M10x25
 -  — 4 x — Contre-écrou M10

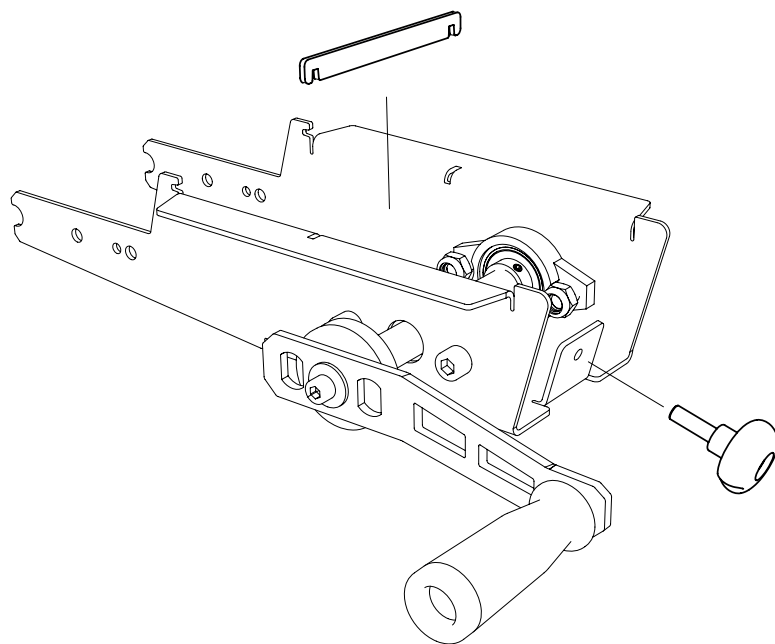
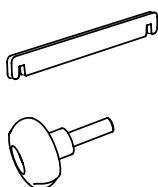


**MONTAGE : ALIMENTATION
MANUELLE À DISTANCE**

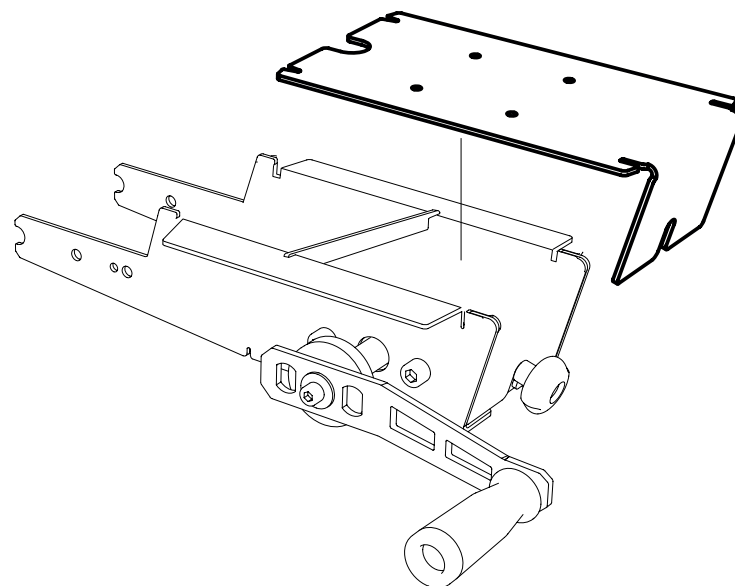
4



5

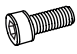



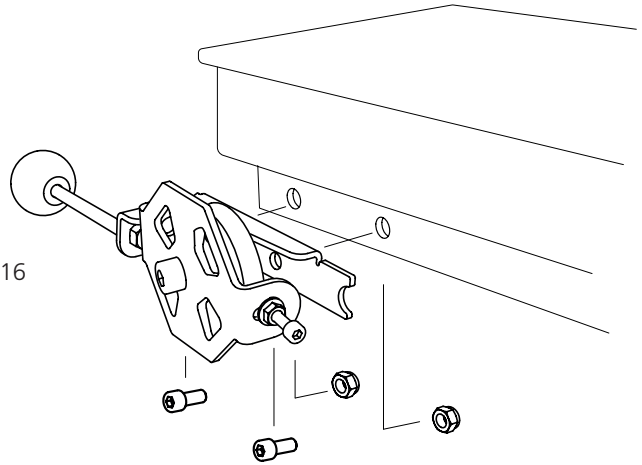
6



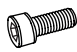

MONTAGE : ALIMENTATION MANUELLE À DISTANCE

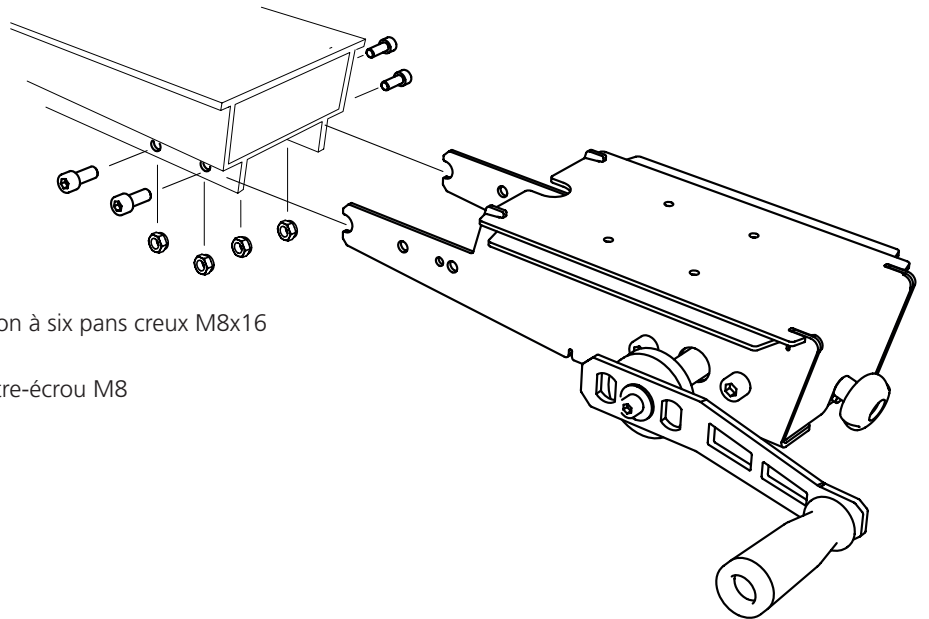
7

-  — 2 x — Boulon à six pans creux M8x16
-  — 2 x — Contre-écrou M8

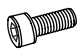



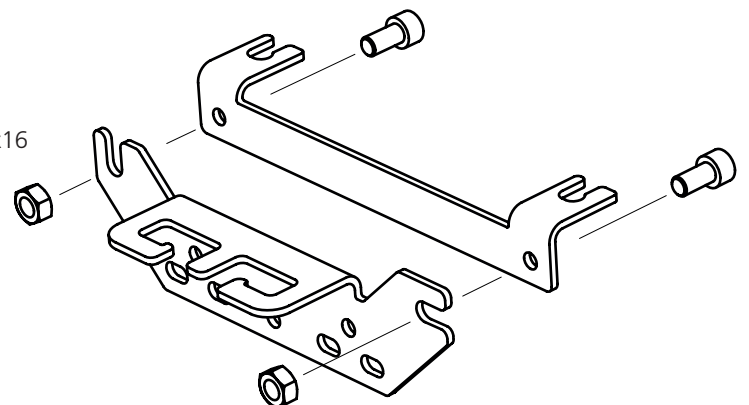
8

-  — 2 x — Boulon à six pans creux M8x16
-  — 2 x — Contre-écrou M8



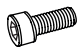

9

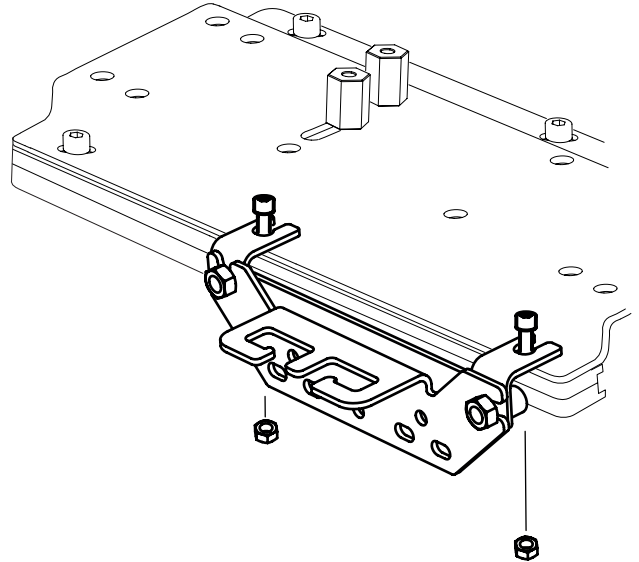
-  — 2 x — Boulon à six pans creux M8x16
-  — 2 x — Écrou à 6 pans M8



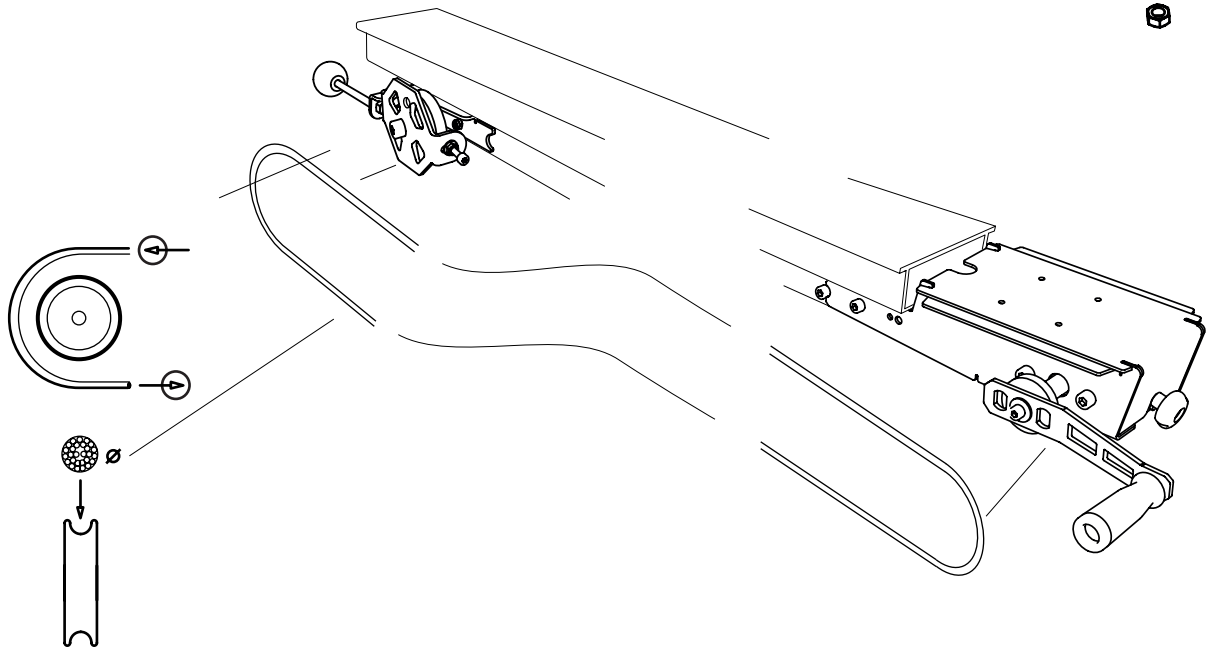
MONTAGE : ALIMENTATION À DISTANCE SUR CHARIOT DE SCIE À CHAÎNE

10

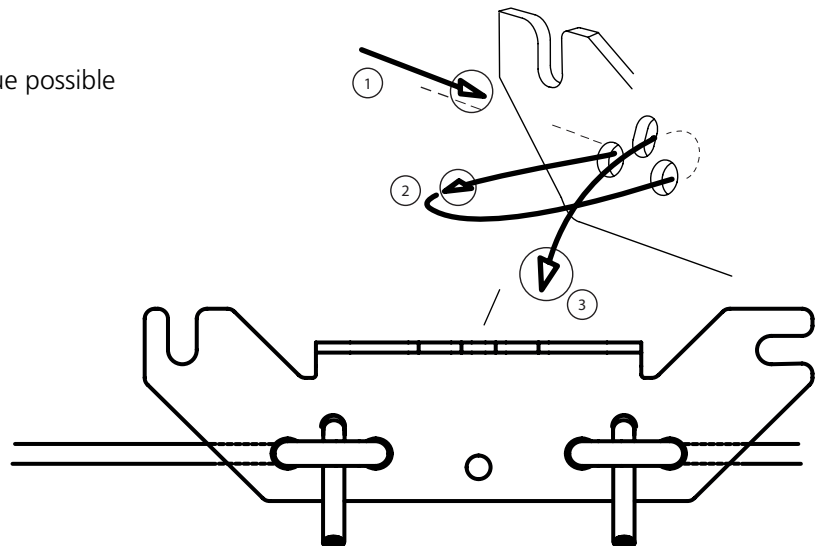
-  — 2 x — Boulon à six pans creux M8x16
-  — 2 x — Écrou à 6 pans M8



11

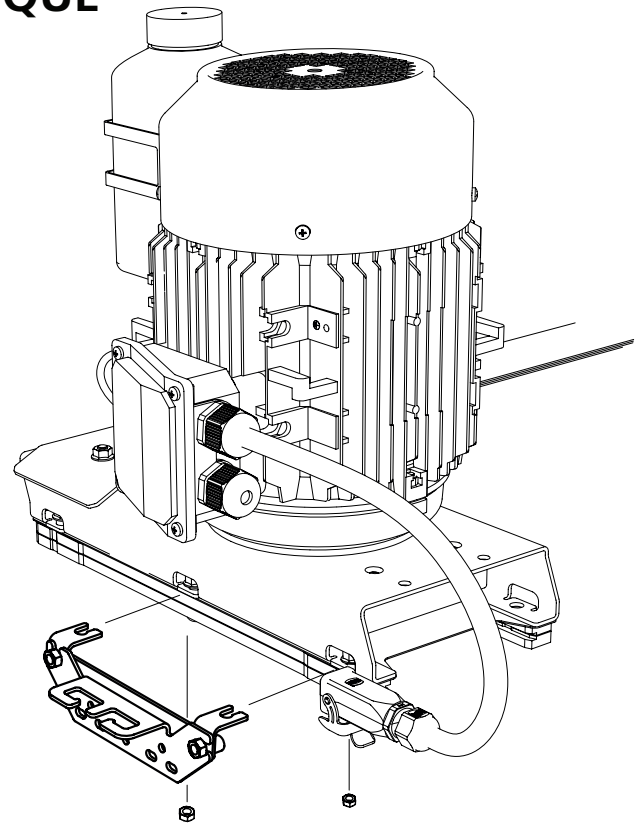


Conseil : veillez à serrer le fil autant que possible avant de le fixer dans le support de fil.



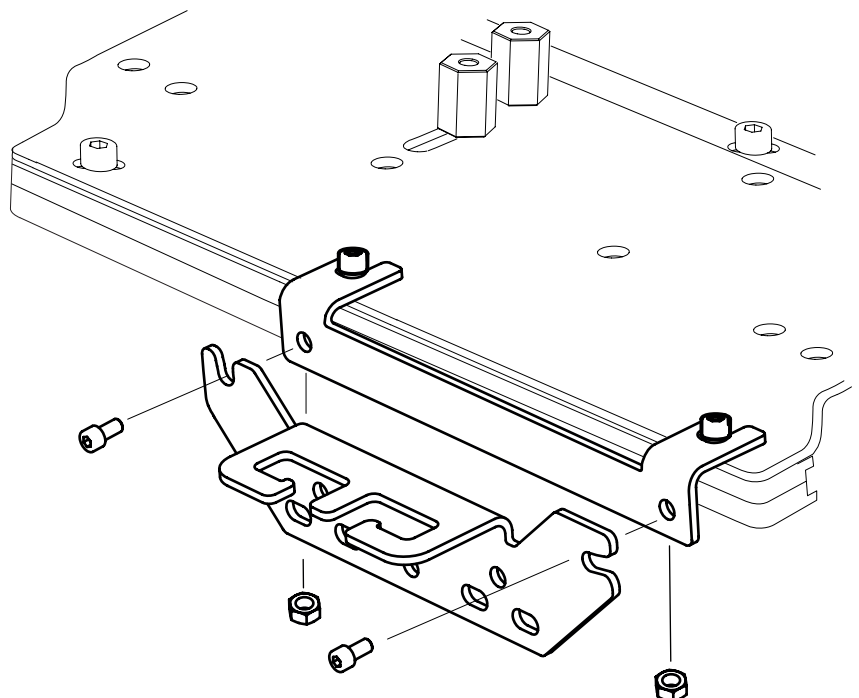
MONTAGE : ALIMENTATION À DISTANCE SUR CHARIOT DE SCIE ÉLECTRIQUE

Installez le support de fil sur la SCIE ÉLECTRIQUE. Le montage est effectué en utilisant les boulons existants dans le chariot de scie.



CARACTÉRISTIQUES :

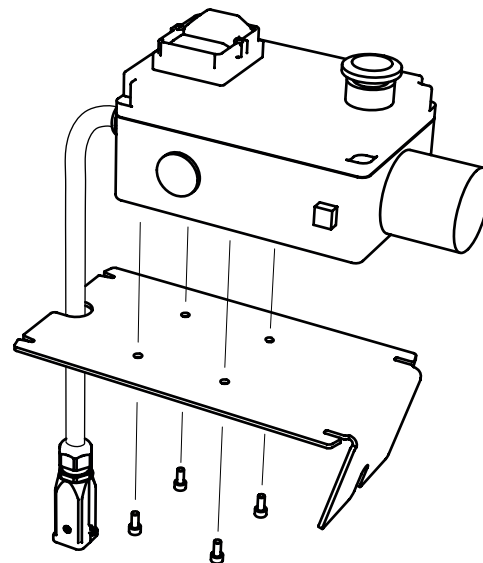
Pour faciliter l'entretien de l'unité de sciage, le support de fil peut être retiré du chariot de scie sans relâcher la tension du fil.



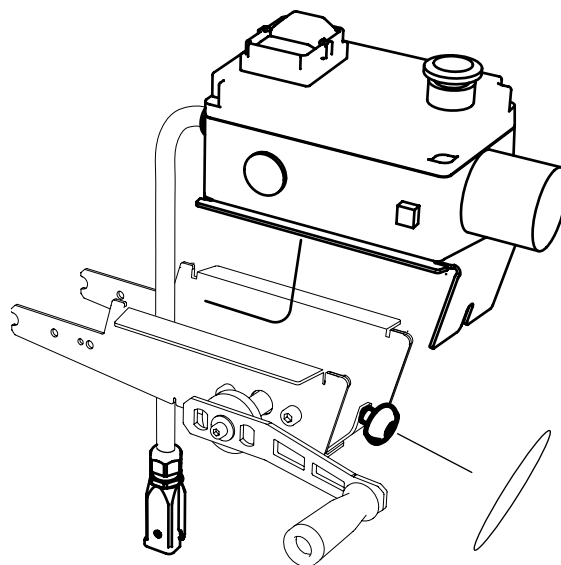
CARACTÉRISTIQUES:

Lorsque la SCIE ÉLECTRIQUE est utilisée avec l'alimentation manuelle à distance, le boîtier de commutation doit être monté sur la plaque supérieure de l'alimentation manuelle à distance.

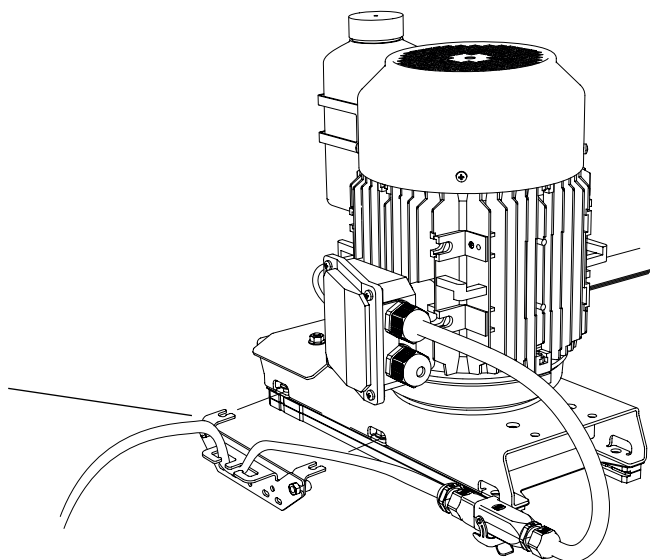
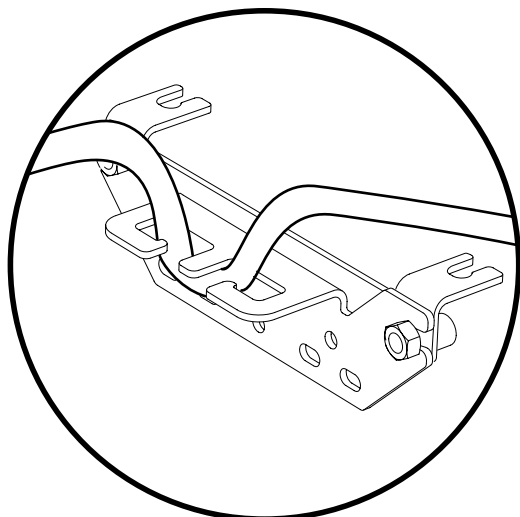
 — 4 x —  Boulon à six pans creux M5x12



La plaque supérieure de l'alimentation manuelle à distance peut être retirée pour permettre le stockage de la boîte de commutation lorsqu'elle n'est pas utilisée.



Lorsque l'alimentation manuelle à distance est utilisée avec la scie électrique, il est recommandé de fixer le câble de l'unité de sciage au support de fil.

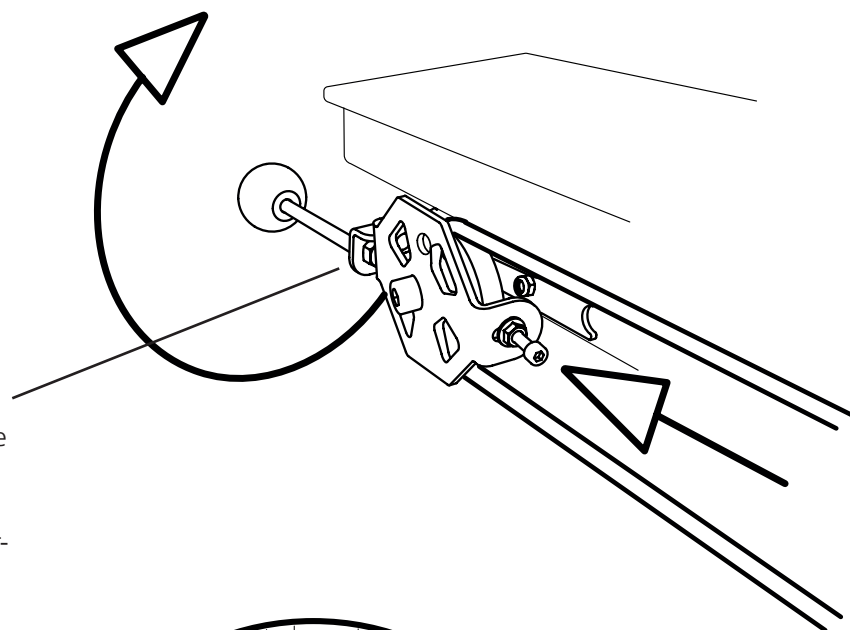


CARACTÉRISTIQUES:

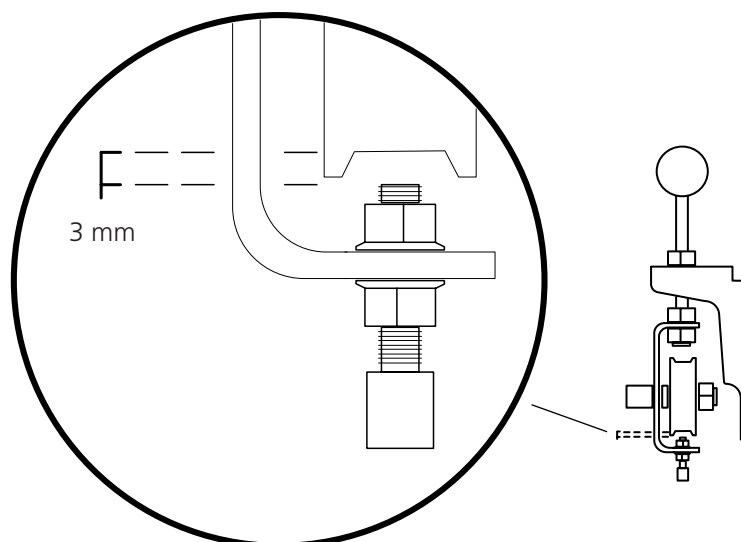
Serrez le fil d'alimentation juste assez pour empêcher l'unité de sciage de glisser lorsqu'elle passe dans la grume.

Pour pouvoir régler la tension, il faut desserrer le contre-écrou du mécanisme de tension.

Une fois le réglage terminé, veillez à resserrer le contre-écrou.



Ajustez le boulon de dégagement de la rainure de manière à ce que la distance à la poulie soit d'environ 3 mm.





Fiskaregatan 2, 871 33 Härnösand, SUÈDE
+46 611 182 85 | info@logosol.fr | www.logosol.fr