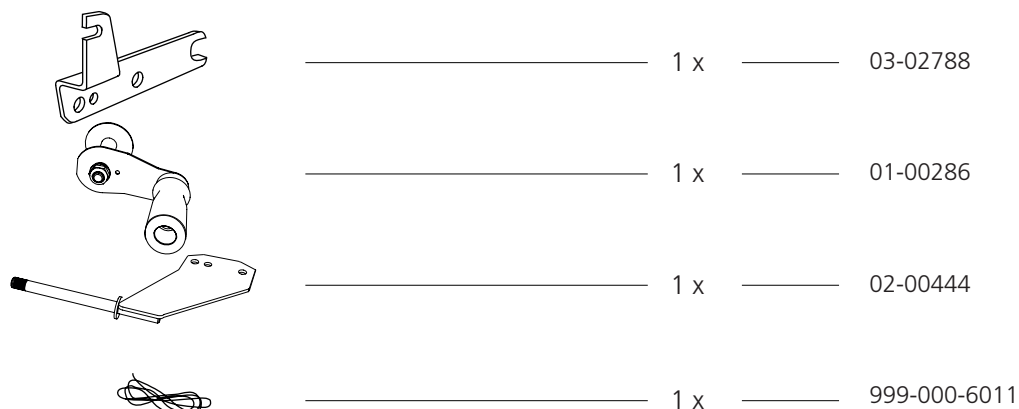


## INSTRUCTIONS DE MONTAGE

Réf. n° 0458-395-0214 REV:2

### COMPOSANTS

6600-00-7025



(Uniquement inclus pour les scies électriques)

01-00609-400V

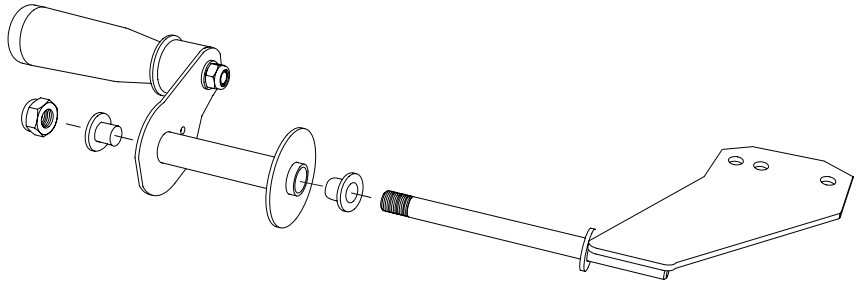
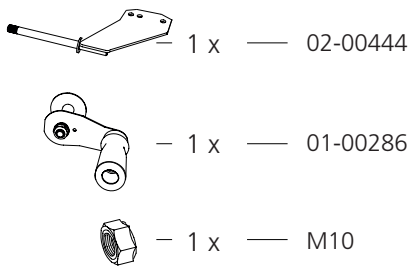
01-00609-230V



## ALIMENTATION PAR MANIVELLE SIMPLE POUR LES UNITÉS DE SCIAGE

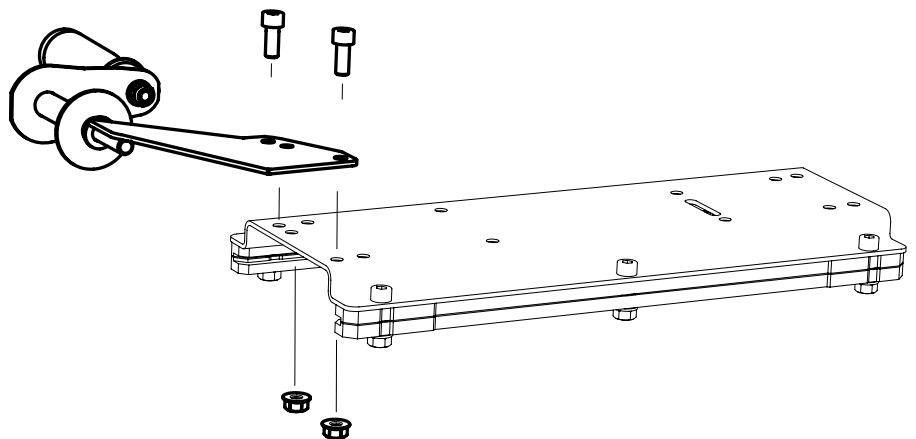
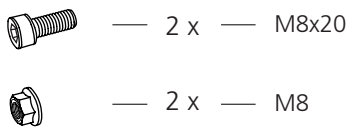
## MONTAGE : MANIVELLE

1



## MONTAGE : MANIVELLE SUR LE CHARIOT DE LA TRONÇONNEUSE

2



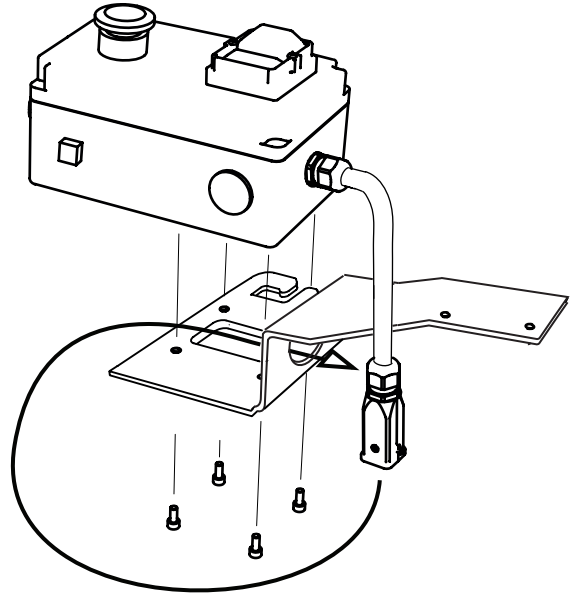
## MONTAGE : MANIVELLE SUR LE CHARIOT DE LA SCIE ÉLECTRIQUE



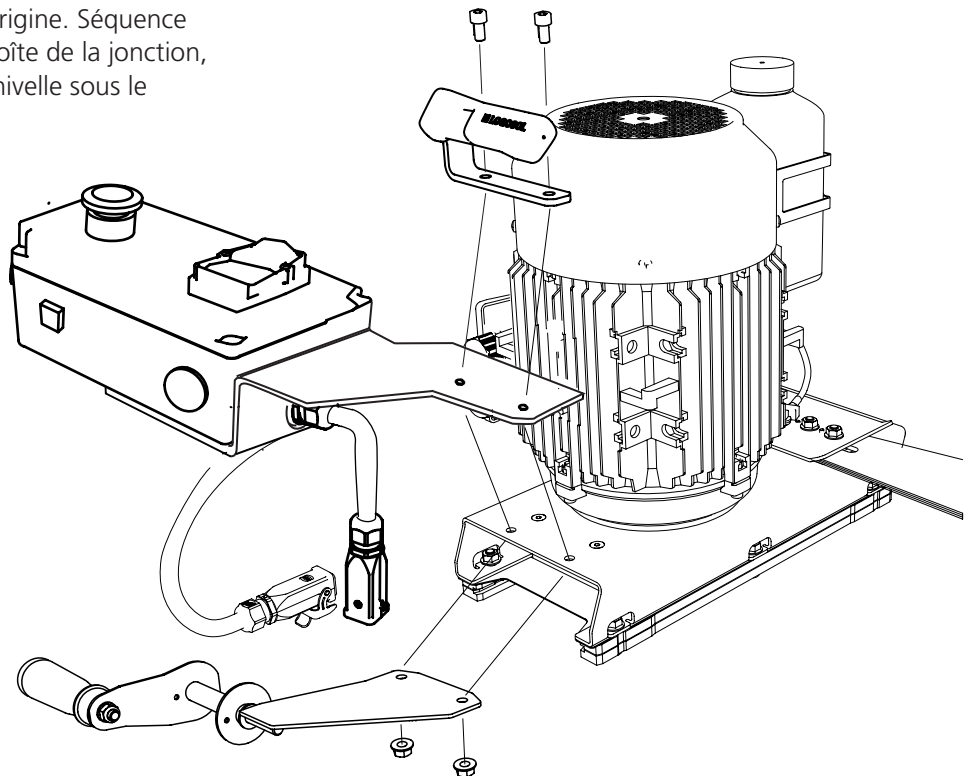
— 1 x — 03-02887



— 4 x



Pour installer la manivelle sur la scie électrique, il faut d'abord retirer la poignée existante, puis installer la manivelle en utilisant le modèle de trous existant et les boulons d'origine. Séquence de montage : Poignée, bras + boîte de la jonction, chariot de scie électrique et manivelle sous le chariot.



## MONTAGE : FIXATION DE LIGNE

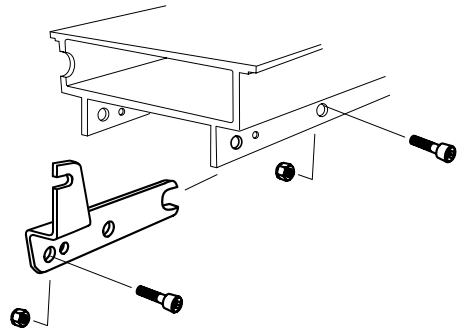
1



— 2 x — M8x20

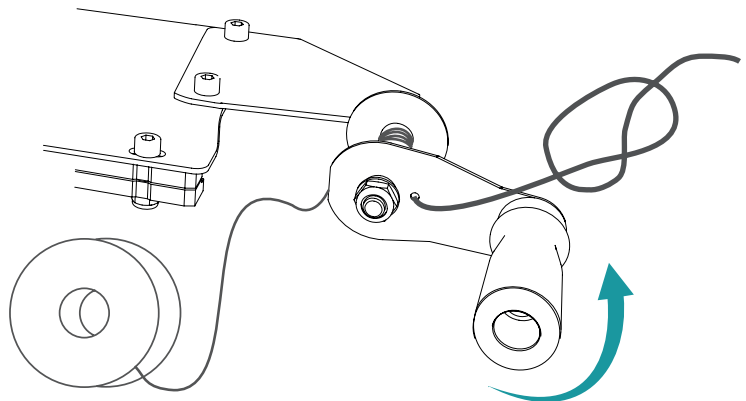


— 2 x — M8



Si la scierie est équipée d'un pied de support; les trous les plus petits doivent être utilisés. Utilisez un boulon à six pans creux M6x20.

2



3

