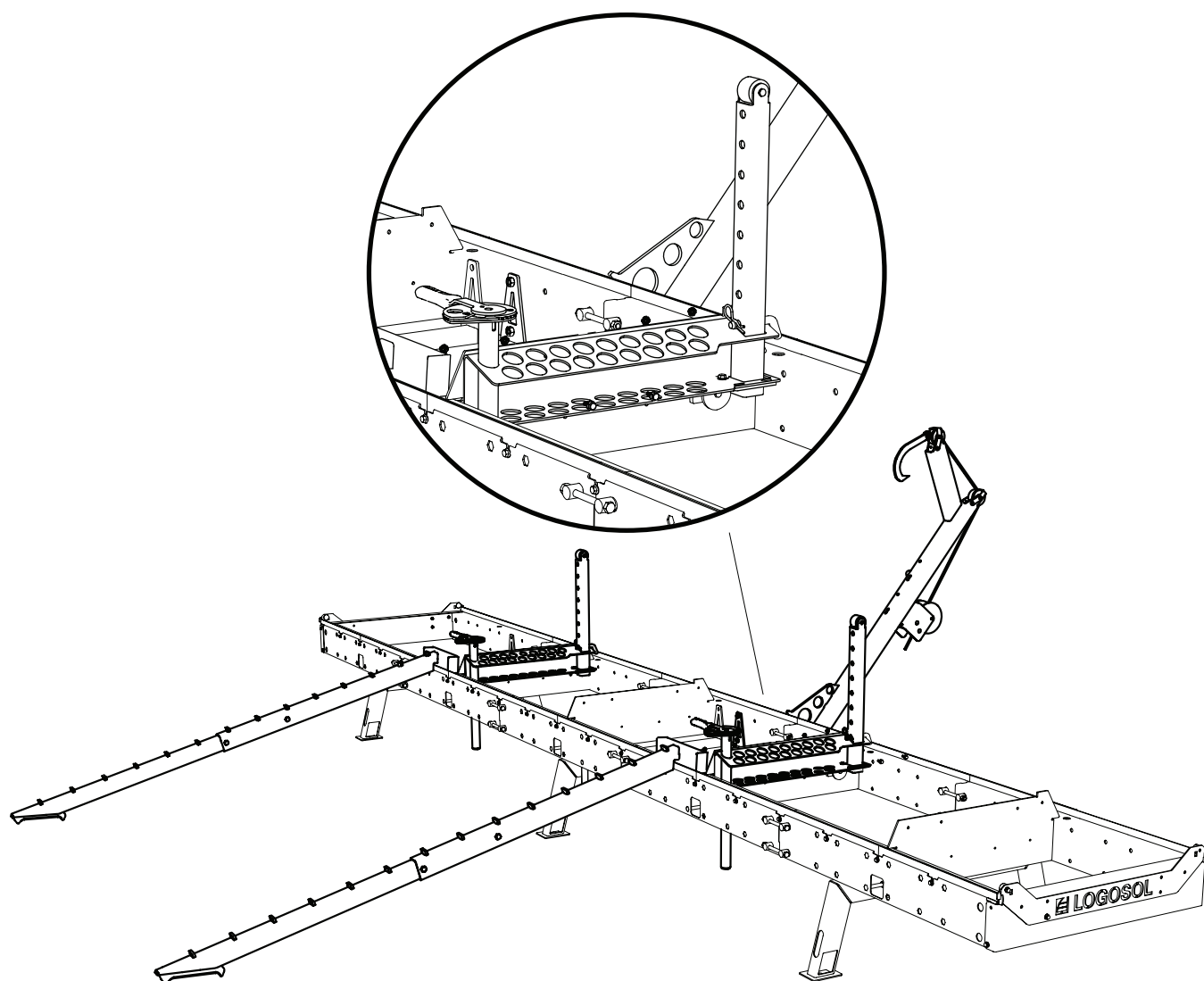


# MANUEL DE L'UTILISATEUR

N° d'art. 0458-395-2203



## MANUTENTION DES GRUMES

B1001/B751PRO

# NOUS VOUS REMERCIONS D'AVOIR CHOISI UNE MACHINE LOGOSOL !

Nous sommes très heureux de la confiance que vous nous avez accordée en achetant ce produit, et nous ferons tout notre possible pour satisfaire vos attentes.

Logosol fabrique des scieries depuis 1989. Avec environ 50 000 machines déjà fabriquées, nous avons conquis des clients du monde entier.

Votre sécurité est notre priorité et nous voulons que vous puissiez obtenir les meilleurs résultats possibles avec votre équipement. C'est pourquoi nous vous recommandons de prendre le temps de lire attentivement et calmement la totalité de ce manuel d'utilisation avant de commencer à utiliser le produit.

Nous espérons que l'utilisation de votre nouvel équipement vous donnera entière satisfaction.



**Bengt-Olov Byström**  
Fondateur et Président,  
Logosol à Härnösand, Suède



Veuillez lire attentivement le présent manuel d'utilisation et vérifiez que vous avez compris son contenu avant d'utiliser l'équipement.



Ce manuel d'utilisation contient des consignes de sécurité importantes.



**AVERTISSEMENT !** Une utilisation incorrecte peut entraîner des blessures graves, voire mortelles pour l'opérateur ou d'autres personnes.



LOGOSOL développe continuellement ses produits.  
C'est pour cette raison que nous nous réservons le droit de modifier la configuration et la conception de nos produits.  
Document : Manuel de l'utilisateur Manutention des grumes  
Réf. N° Manuel d'utilisation, anglais : 0458-395-2203  
Rédaction : Martin Söderberg  
Illustrations : Martin Söderberg  
Dernière révision : Octobre 2020  
© 2020 LOGOSOL, Härnösand Suède

# TABLE DES MATIÈRES

Consignes de sécurité	4
Vue éclatée	6
Composants	7
<b>Montage</b>	<b>9</b>
Fonctionnalités	13

# CONSIGNES DE SÉCURITÉ

- Lisez attentivement l'intégralité du manuel d'utilisation avant de commencer à utiliser l'équipement. La non-observation des consignes de sécurité peut entraîner un danger de mort.
- Assurez-vous que toutes les personnes qui travaillent sur cette scierie sont parfaitement informées des risques et ont lu le manuel dans son intégralité. Ce manuel doit être accessible en permanence aux personnes qui travaillent sur la scierie. Ceci s'applique aussi en cas de prêt ou de vente de la scierie.
- Les mineurs de moins de 18 ans ne sont pas autorisés à utiliser la scierie.
- La présence d'enfants et d'animaux est interdite à proximité de la scierie pendant son fonctionnement.
- Respectez les distances de sécurité pour éviter les blessures dues à des niveaux sonores élevés et à la projection d'une lame cassée.
- Toute personne qui opère sur la scierie doit être en pleine possession de ses moyens et reposée. Prévoir des pauses à intervalles réguliers pendant la durée du travail. Ne pas travailler sous l'emprise de l'alcool, de narcotiques ou de tout autre médicament pouvant provoquer un état de somnolence ou de défaut d'attention.
- Ne travaillez qu'avec l'équipement lorsque la visibilité est bonne. Ne travaillez jamais avec l'équipement dans l'obscurité ou lorsque la visibilité est mauvaise.
- Assurez-vous que d'autres personnes se trouvent à portée de voix en cas d'urgence.
- Les accessoires montés seront exclusivement de la marque Logosol ou explicitement agréés par Logosol pour l'utilisation envisagée. Tout autre équipement peut provoquer des accidents et ne doit pas être utilisé. Logosol s'exonère de toute responsabilité vis-à-vis des dommages personnels ou matériels pouvant découler d'un fonctionnement de la scierie équipée d'éléments non agréés.
- Toujours porter des vêtements et un matériel de protection individuels : Une combinaison de travail ajustée est une tenue adaptée. Ne travaillez jamais avec des vêtements amples, une salopette ou un vêtement similaire.

- Utilisez des chaussures de sécurité à semelle fortement crantée procurant une bonne adhérence. Les foulards, cravates, bijoux ou autres objets pouvant se prendre dans l'équipement sont à proscrire.

## Descriptifs des symboles



Pour votre propre sécurité, lisez attentivement l'intégralité du manuel et ne démarrez pas la machine avant d'avoir tout compris.



Utilisez une protection auditive et des lunettes de protection homologuées. L'audition peut être endommagée même après une courte exposition.



Outils tranchants en rotation. Assurez-vous que vos doigts ne s'approchent jamais des outils de coupe.









Ce symbole signifie « ATTENTION ». Soyez particulièrement attentif aux endroits où ce symbole apparaît dans le texte.





Ce symbole est suivi d'instructions qui doivent être respectées. Soyez particulièrement attentif aux endroits où ce symbole apparaît dans le texte.

# CONSIGNES DE SÉCURITÉ

## LE POSTE DE TRAVAIL

-  **AVERTISSEMENT !** Ne faites jamais fonctionner la scierie à ruban avec un moteur alimenté avec de l'essence dans un endroit fermé ou mal ventilé. Ceci peut entraîner une asphyxie ou un empoisonnement au monoxyde de carbone, et donc la mort.
-  N'utilisez la scierie à ruban et ne manipulez les lames rubans qu'en plein jour ou sous un éclairage adéquat.
-  La zone de travail doit rester ordonnée. Il ne doit pas y avoir d'animaux, d'enfants, d'obstacles ou d'autres éléments pouvant distraire l'opérateur.
-  Choisissez un poste de travail où le sol est tassé et plat, et où l'espace est suffisant pour la scierie à ruban, une pile de grumes et de bois de sciage. Si possible, placez la scierie à ruban de manière à ce que la sciure soit évacuée à l'écart de l'opérateur. Installez la scierie à ruban sur un sol plat avec au moins 5 m d'espace libre sans aucun obstacle autour de l'équipement. Si la scierie à ruban doit être installée de manière permanente, nous vous recommandons de soutenir le châssis du rail avec des socles en béton ou des blocs en bois (15 cm x 15 cm) sous chaque traverse.
-  Gardez toujours un extincteur ABC (min. 3 kg) facilement accessible sur le poste de travail.
-  Gardez toujours une trousse de premier secours complète et facilement accessible sur le poste de travail.

## DÉPLACEMENT DE LA SCIERIE À RUBAN

-  **AVERTISSEMENT !** Risque de lésion par écrasement.
-  Les personnes et les animaux doivent rester en dehors de la zone de danger de 5 m autour de la machine pendant que vous soulevez et déplacez les pièces de la machine. Fixez la charge pendant le transport.

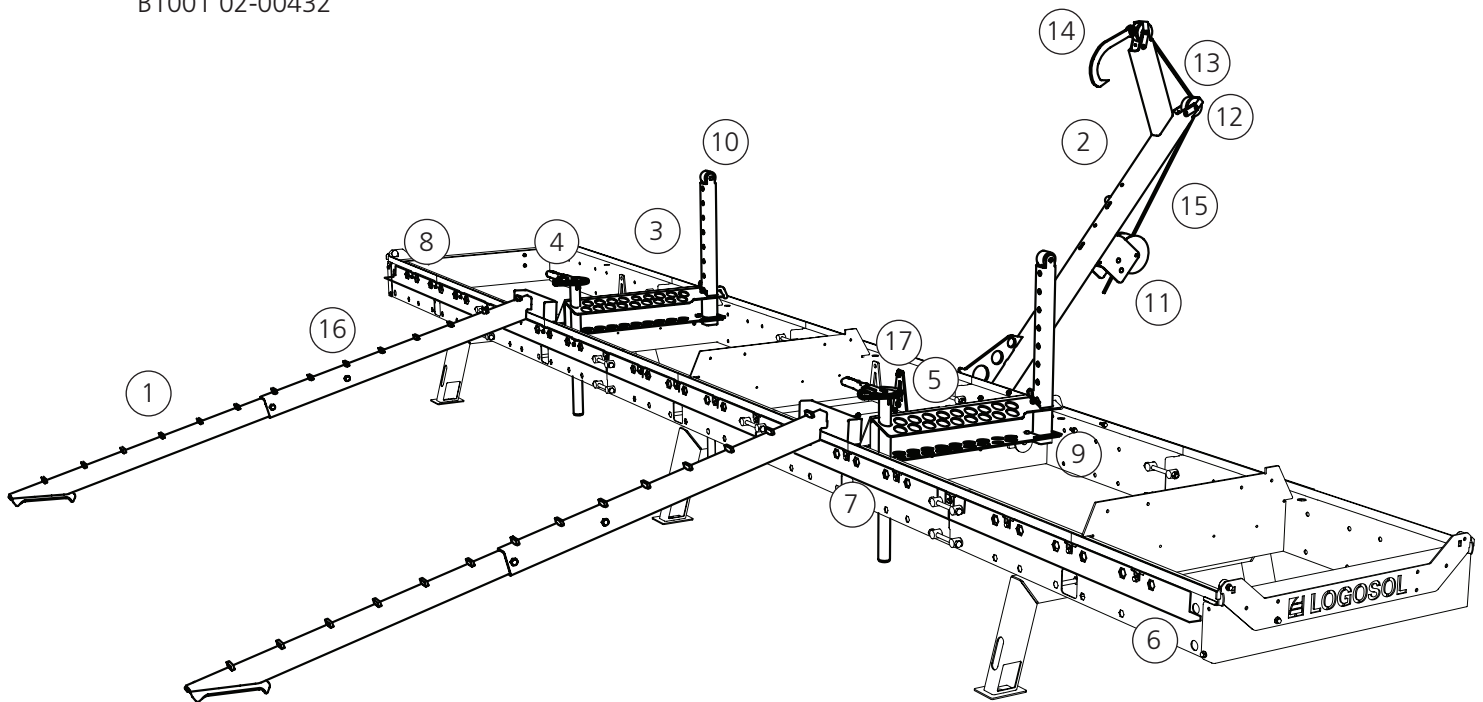
La remorque de la scierie ne peut être déplacée que lorsque la tête de scie est fixée latéralement et verticalement sur les rails tel que décrit dans ce manuel.

**Sécuriser la tête de scie :** Fixez la tête de scie tel que décrit dans le manuel de votre scierie à ruban, en utilisant le mécanisme de verrouillage fourni, avant de déplacer la scierie.

# VUE ÉCLATÉE

Les composants sont décrits ci-dessous pour aider à les identifier lors du montage.

- 1 02-00397
- 2 02-00429
- 3 01-00498
- 4 01-00532
- 5 B751 PRO 03-02667  
B1001 03-02642
- 6 03-02648
- 7 03-02459
- 8 03-02649
- 9 03-02461
- 10 03-02650
- 11 04-00347
- 12 03-02647
- 13 03-02646
- 14 02-02487
- 15 04-00346
- 16 02-00396
- 17 B751 PRO 02-00430  
B1001 02-00432








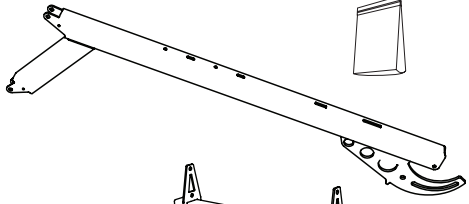
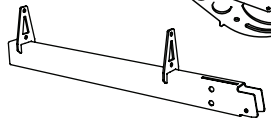

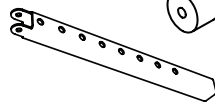
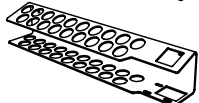

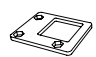


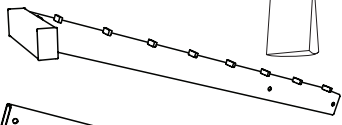
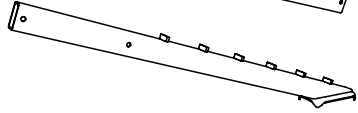

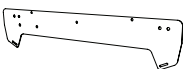
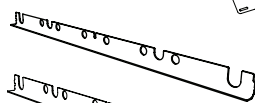
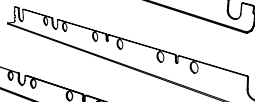
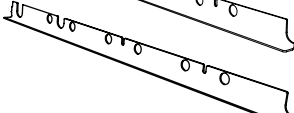


# COMPOSANTS

Vérifiez que tous les composants sont inclus dans l'envoi.

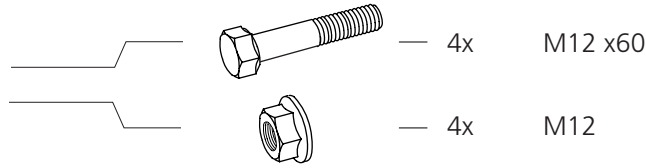


Manuel

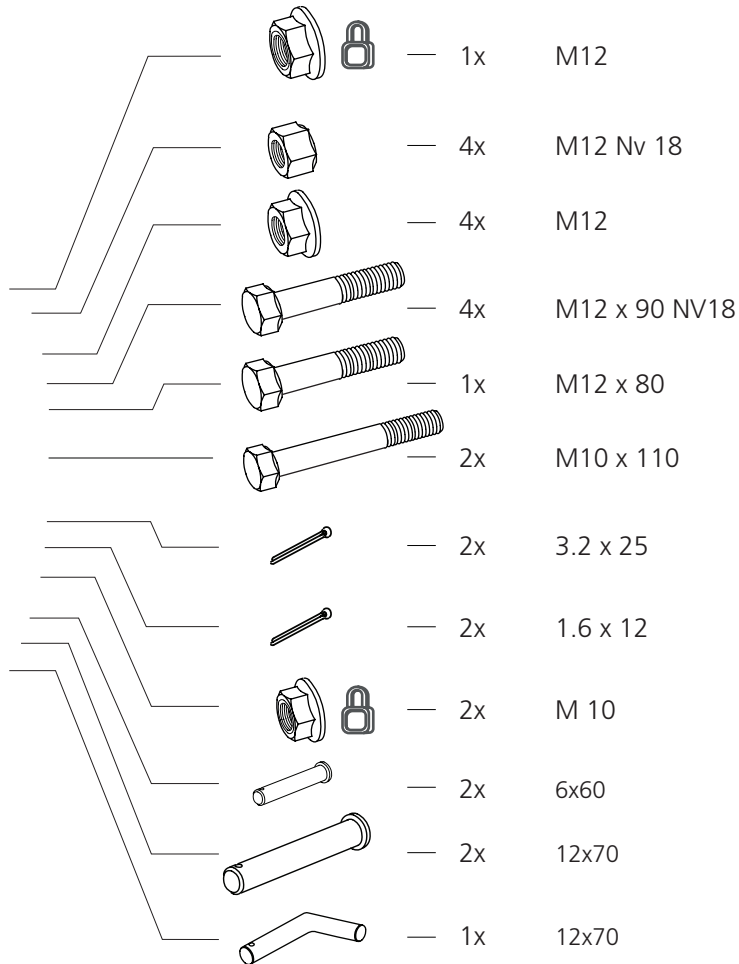
	2x	03-02646
	2x	03-02647
	1 x	02-02487
	1 x	04-00346
	1 x	04-00347
	1x	01-00507
	1x	01-00502
	1x	02-00429
	1x	B751 PRO 02-00430
	1x	B1001 02-00432
	2x	03-02650
	2x	01-00498
	2x	03-02667
	2x	B1001 03-02642
	2x	01-00532
	2x	03-02461
	2x	01-00505
	1x	01-00570
	2x	02-00396
	2x	02-00397
	4x	04-00349
	2x	03-02488
	6x	03-02459
	2x	03-02648
	2x	03-02649



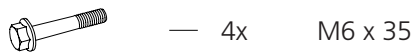
01-00507



01-00502

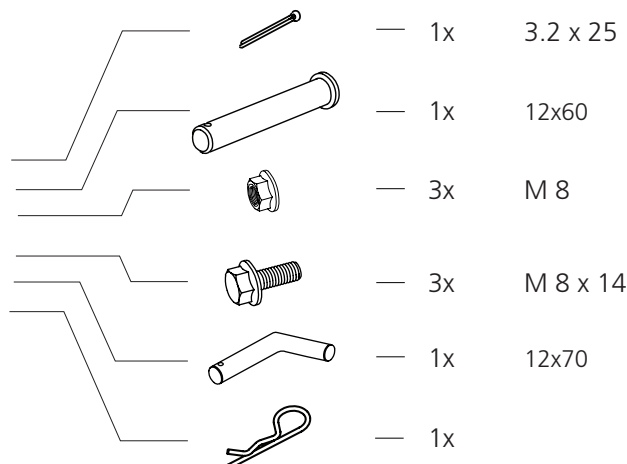


01-00570



2x

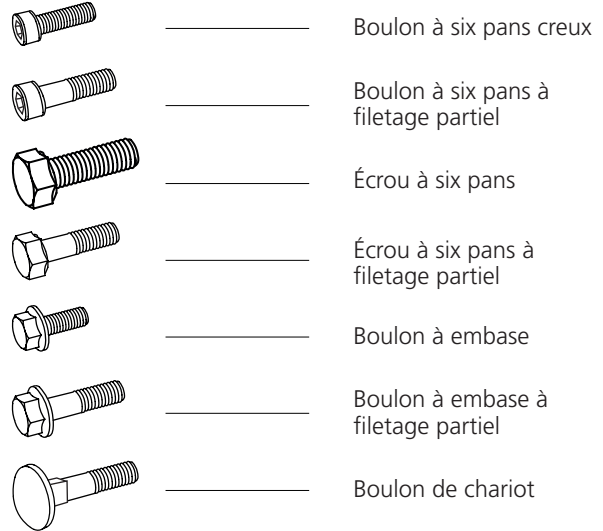
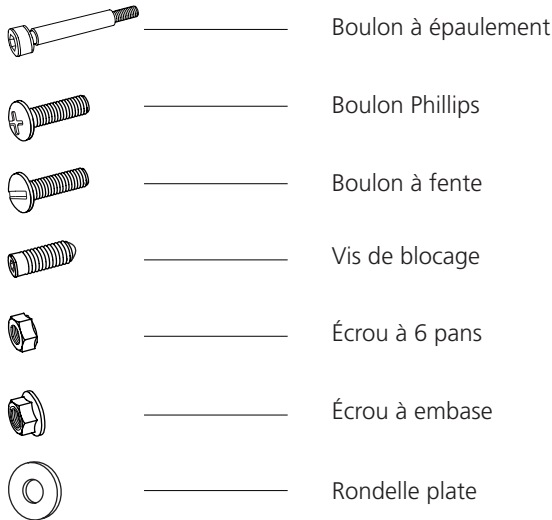
01-00505





# BOULONS ET ÉCROUS

Définition des éléments de fixation



## SYMBOLES SUPPLÉMENTAIRES

Les symboles suivants sont utilisés en complément des symboles ci-dessus pour décrire la conception ou la fonction des éléments de fixation.



## DIMENSIONS/LONGUEUR

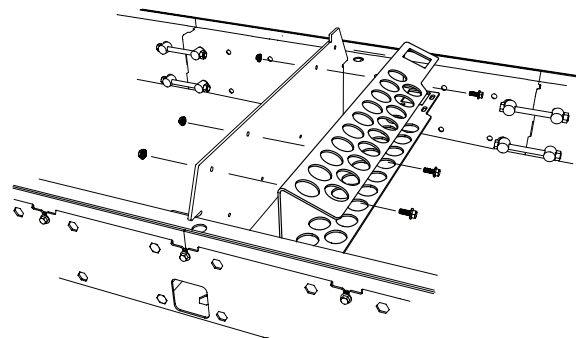
La taille d'un élément de fixation s'écrit comme une mesure de diamètre (**M**) ISO 68-1. Pour les boulons, cela est suivi d'une mesure de la longueur. La longueur du boulon est mesurée du dessous de la tête à la pointe du boulon.

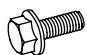
**(diamètre)**                      **(longueur)**  
 M8                      x                      20

# MONTAGE

**1**


Fixez le support de griffe de serrage XL sur la traverse d'origine. Assurez-vous que le support de griffe de serrage est installé avec le trou carré du même côté du cadre du rail que le support de grumes d'origine. Utilisez les boulons existants pour le montage.



 3x M 8 x 14

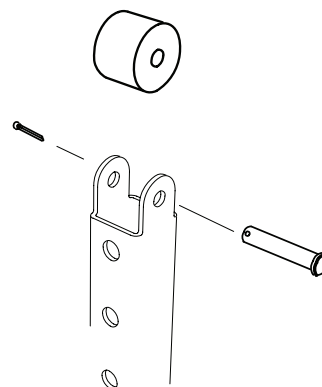
 3x M 8

**2**

 2x 12x60

 2x 3.2 x 25

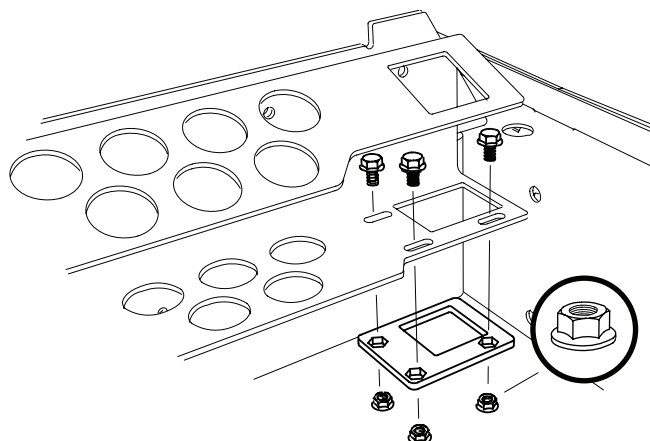
 2x 03-02650



**3**

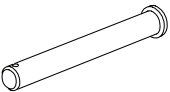
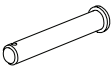



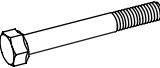

 3x M 8 x 14

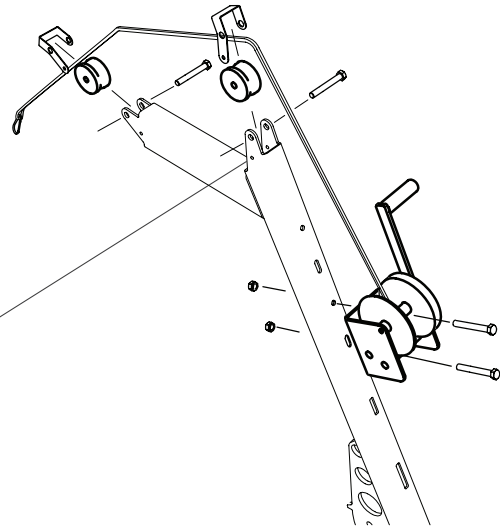
 3x M 8



# MONTAGE

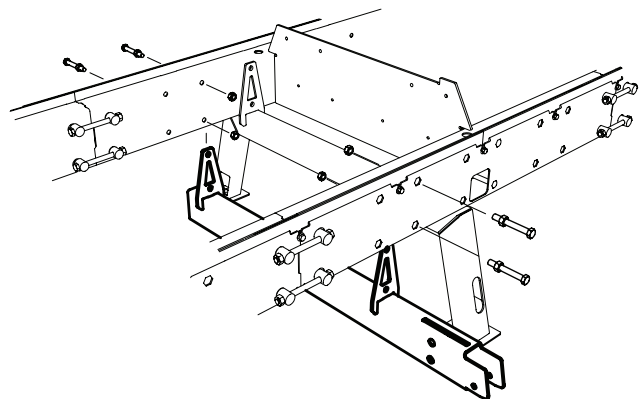
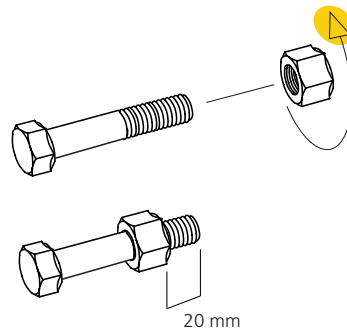
4

-  2x 12x70
-  2x 6x60
-  2x 1.6 x 12
-  2x 3.2 x 25
-  2x 03-02647
-  2x M 10 x 110
-  2x M 10



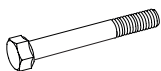
5

-  4x M 12 x 90 NV 18
-  4x M 12 NV18
-  4x M 12



# MONTAGE

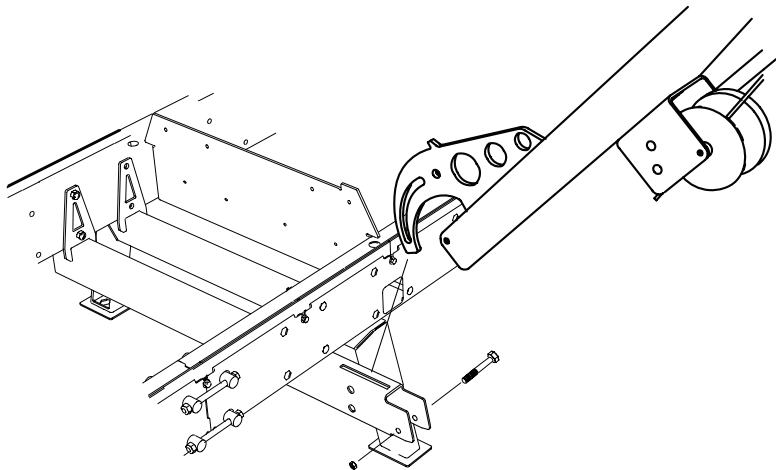
**6**



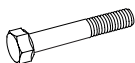
1x M 12 x 80



1x M 12



**7**



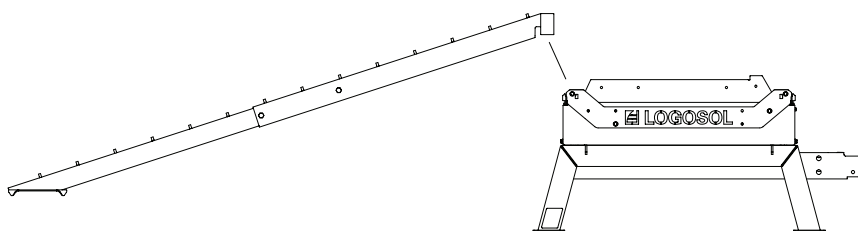
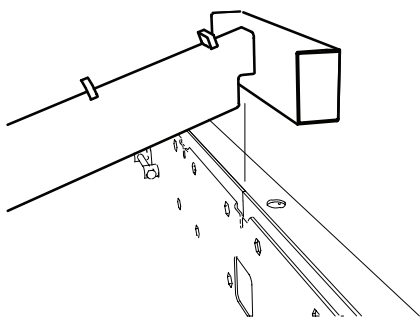
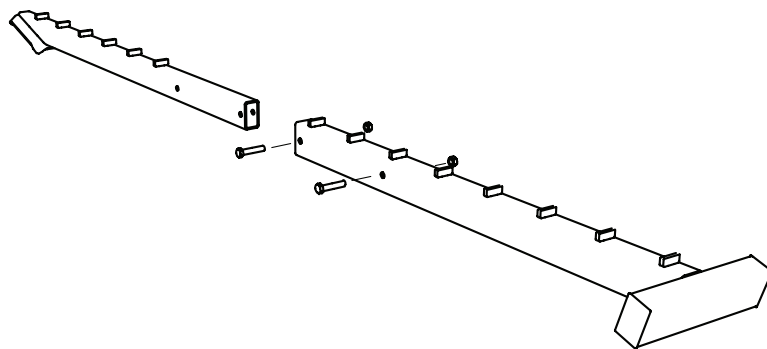
2x M 12 x 60



2x M 12



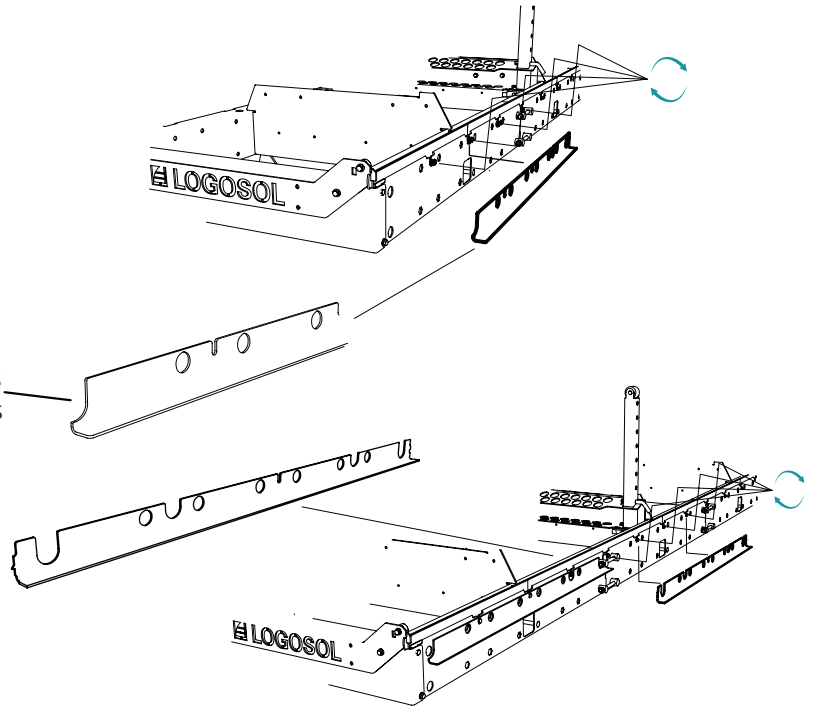
2x 04-00349



# MONTAGE

8

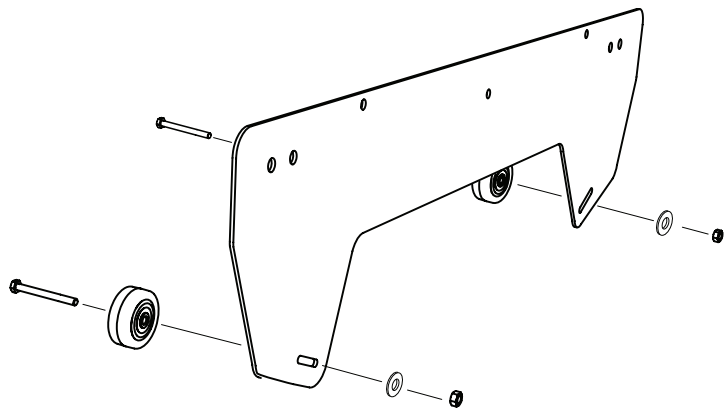
Montez les nouveaux rails anti-basculement. Utilisez les boulons d'origine qui maintiennent les rails. Commencez et terminez le montage avec les « pièces finales ». Veillez à ne pas trop dévisser les boulons, car cela peut faire tomber les écrous.



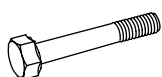
9

Montez les roues anti-basculement sur la plaque anti-basculement. Utilisez les rondelles et les écrous du montage existant.

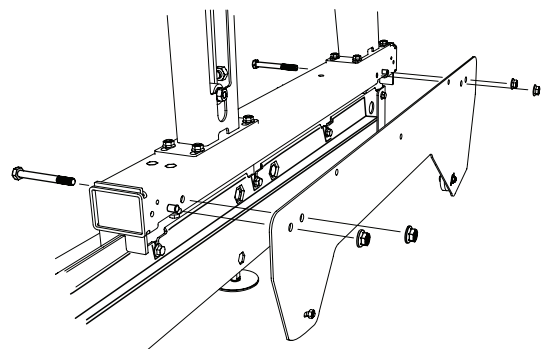
 2x M 6 x 35



10

 2x M 10 x 95

 4x M 10



## FONCTIONNALITÉS

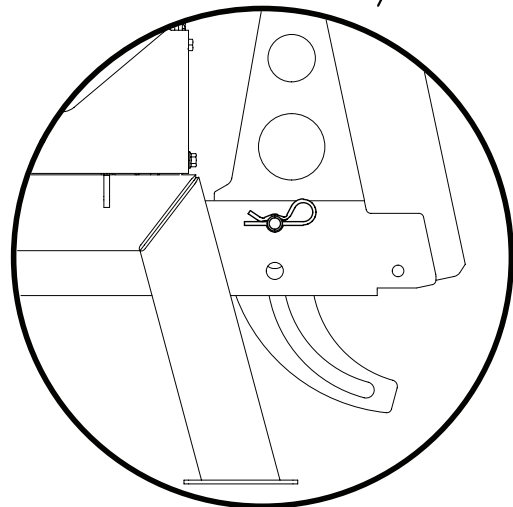
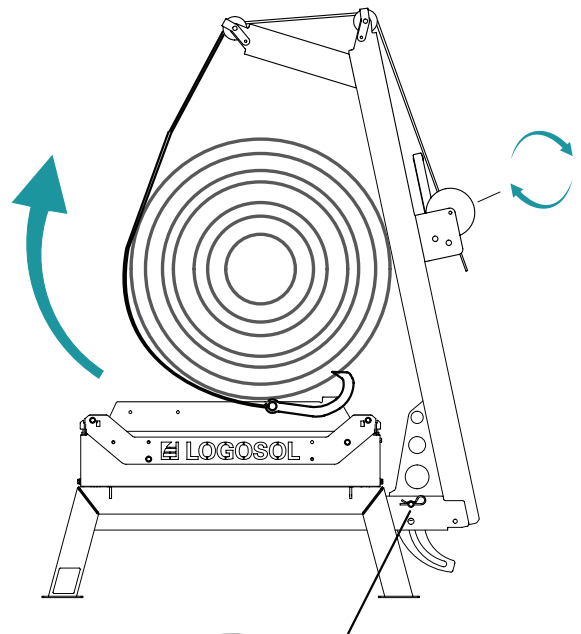
### COMMENT RETOURNER UNE GRUME

Commencez par vous assurer que la grue est verrouillée en position verticale à l'aide de la goupille fendue à ressort. Faites passer le câble de levage autour de la grume par l'extérieur, puis attachez le crochet à la grume. Faites tourner la grume avec le treuil. Fixez la hauteur des supports de grumes, de sorte que les rouleaux sur leurs sommets vous aident lors de la rotation de la grume. Fixez toujours la grume avec les griffes de serrage avant de retirer le câble de levage.



### AVERTISSEMENT !

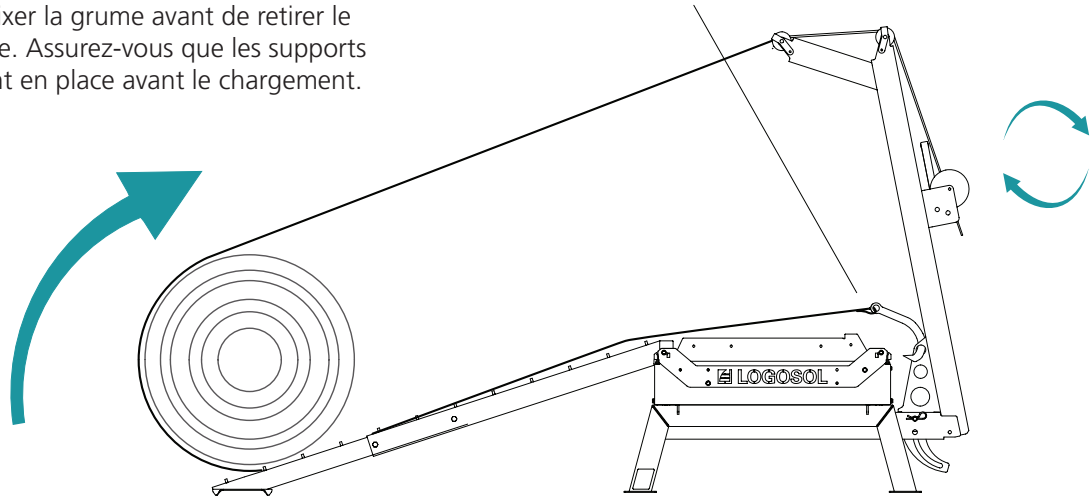
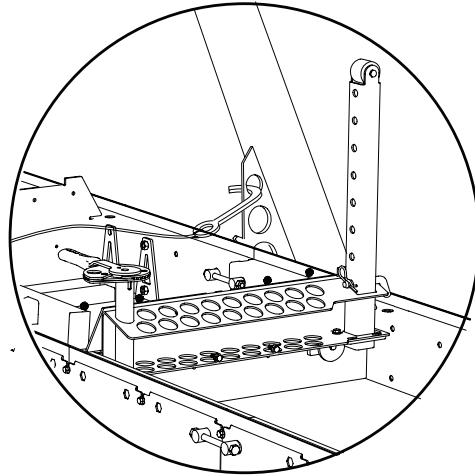
Verrouillez toujours la grue avec la goupille fendue à ressort et la goupille fendue.



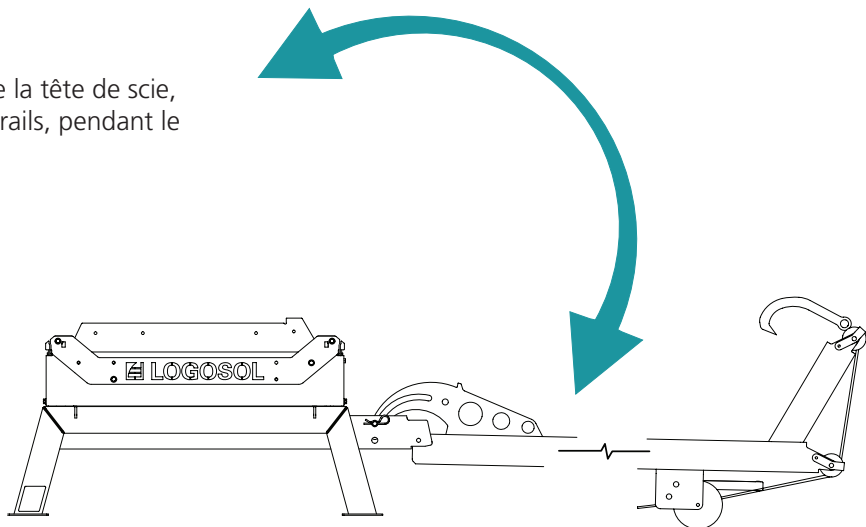
## FONCTIONNALITÉS

### CHARGEMENT DES GRUMES

Lors du chargement d'une grume à l'aide de la grue, passez le câble de levage autour de la grume et retournez-la sur la machine. Sur la grue, il y a un point d'attache destiné au crochet. Une fois la grume chargée, veillez à utiliser les supports de grumes et les griffes de serrage pour fixer la grume avant de retirer le câble de levage. Assurez-vous que les supports de grumes sont en place avant le chargement.



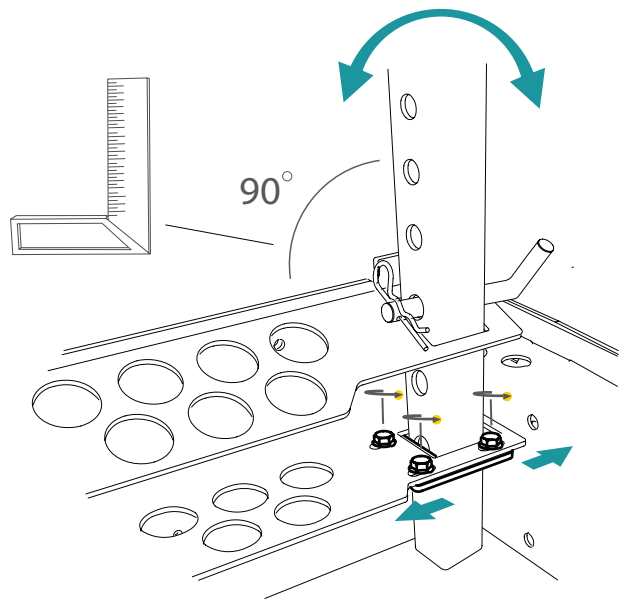
Pour permettre le déplacement de la tête de scie, la grue est rabattue, à l'écart des rails, pendant le sciage.



# FONCTIONNALITÉS

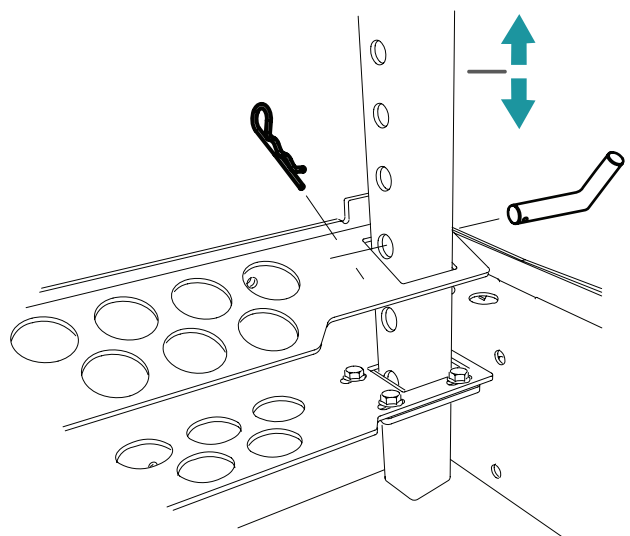
## L'ANGLE DES SUPPORTS DE GRUMES

Ajustez l'angle des supports de grumes en desserrant les boulons de la plaque de réglage de l'angle. Ajustez ensuite l'angle du support de grumes jusqu'à ce qu'il soit à un angle de 90 degrés par rapport à la traverse.



## LA HAUTEUR DES SUPPORTS DE GRUMES

La hauteur des supports de grumes est ajustée par paliers fixes, puis verrouillée avec la goupille d'attelage pliée et la goupille fendue à ressort.



# LOGOSOL

Fiskaregatan 2, 871 33 Härnösand, SUÈDE  
+46 611 182 85 | [info@logosol.fr](mailto:info@logosol.fr) | [www.logosol.fr](http://www.logosol.fr)