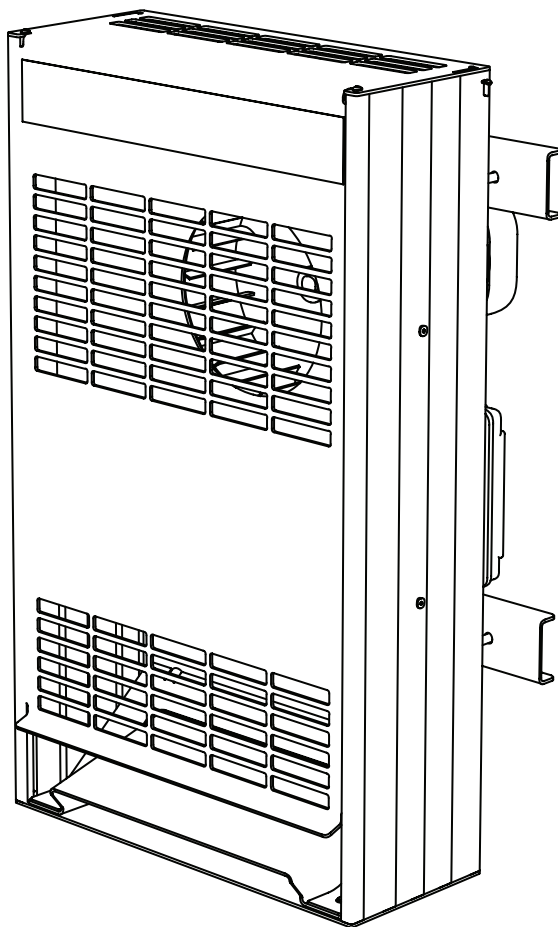


MANUEL D'UTILISATION

TRADUCTION DU MANUEL D'UTILISATION ORIGINAL

Rev 2: 2020-09-24

Réf. No. 0458-395-0633



LOGOSOL WDU UNITÉ DE SÉCHAGE DU BOIS

NOUS VOUS REMERCIONS D'AVOIR CHOISI UNE MACHINE LOGOSOL !

Nous sommes très heureux de la confiance que vous nous avez accordée en achetant ce séchoir à bois, et nous ferons tout notre possible pour satisfaire vos attentes.

Logosol fabrique des scieries depuis 1989. Avec environ 50 000 machines déjà fabriquées, nous avons conquis des clients du monde entier.

Votre sécurité est notre priorité et nous voulons que vous puissiez obtenir les meilleurs résultats possibles avec votre séchoir à bois. C'est pourquoi nous vous recommandons de prendre le temps de lire attentivement la totalité de ce manuel d'utilisation calmement, avant de commencer à utiliser l'équipement. N'oubliez pas que la machine ne représente, en définitive, qu'une partie de la valeur du produit. Une grande partie de cette valeur réside également dans les connaissances que nous vous transmettons à travers les manuels d'utilisation. Il serait dommage que vous n'en tiriez pas avantage.

Nous espérons que l'utilisation de votre nouvel équipement vous donnera entière satisfaction.

Bengt-Olov Byström

Bengt-Olov Byström
Fondateur et Président,
Logosol à Härnösand, Suède



Veillez lire attentivement le présent manuel d'utilisation et vérifiez que vous avez compris son contenu avant d'utiliser l'équipement.



Ce manuel d'utilisation contient des consignes de sécurité importantes.



AVERTISSEMENT ! Une utilisation incorrecte peut entraîner des blessures graves, voire mortelles pour l'opérateur ou d'autres personnes.



LOGOSOL développe continuellement ses produits.
Pour cette raison, nous nous réservons le droit de modifier
la configuration et la conception de nos produits.
Document : Manuel d'utilisation Unité de séchage LOGOSOL WDU
Réf. N° Manuel d'utilisation, français : 0458-395-0633
Rédaction : Mattias Byström
Illustrations : Martin Melin, Martin Söderberg
Dernière révision : September 2020
© 2020 LOGOSOL, Härnösand Suède

TABLE DES MATIÈRES

Consignes de sécurité	4
Description de la machine	5
Données techniques	5
Chambre de séchage	5
Montage	6
Réglage du thermostat	7
Maintenance	7
Dépannage	7
Composants : Unité de séchage du bois	8
Système électrique	10
Déclaration de conformité CE	10

CONSIGNES DE SÉCURITÉ



Pour votre propre sécurité, ne démarrez pas l'unité de séchage à bois Logosol WDU sans avoir préalablement lu et compris tout le contenu de ce manuel d'utilisation. Ne laissez pas les personnes qui n'ont pas lu les instructions utiliser le Logosol WDU.



S'il n'est pas utilisé correctement, le WDU peut provoquer des blessures et des dommages matériels.

DESCRIPTIFS DES SYMBOLES



Ce symbole signifie « ATTENTION ». Soyez particulièrement attentif aux endroits où ce symbole apparaît dans le texte.



Ce symbole est suivi d'instructions qui doivent être respectées. Soyez particulièrement attentif aux endroits où ce symbole apparaît dans le texte.

LORS DE L'UTILISATION DE L'ÉQUIPEMENT

L'unité de séchage ne peut être utilisée que pour sécher du bois dans une chambre prévue à cet effet. Le WDU doit être placé dans un endroit sec, et la partie de la machine qui se trouve à l'extérieur de la chambre de séchage ne doit pas être exposée aux intempéries. Pendant le fonctionnement, il est recommandé d'avoir un extincteur à portée de main à côté de la chambre de séchage.

EMPLACEMENT DU BOIS DANS LE SÉCHOIR À BOIS

Le séchoir à bois, c'est-à-dire l'unité de séchage et la chambre de séchage, doit être situé à l'extérieur et doté d'un abri contre les intempéries. Placez le séchoir sous un toit pour protéger la chambre de séchage. Veillez à ce que l'unité de séchage ne soit pas exposée à la pluie, à la neige et aux éclaboussures provenant du sol.



Risque d'incendie.



Pour une sécurité électrique et une sécurité incendie maximales, il convient d'utiliser un disjoncteur différentiel à courant résiduel.



Assurez-vous que l'air dans l'armoire de séchage peut circuler et que le bois n'est pas plus proche de l'unité de séchage que 0,3 m.



La chambre de séchage doit être aménagée de manière à minimiser les dommages pouvant survenir en cas d'incendie. En cas de doute, nous vous recommandons de contacter les autorités locales chargées de la lutte contre les incendies pour obtenir des conseils.



Risque de dégâts des eaux.



L'eau condensée provenant du processus de séchage peut s'échapper de la chambre de séchage. Placez la chambre de séchage sur une surface pouvant résister à l'eau.



Installez la chambre de séchage dans un endroit qui peut résister à l'air humide.

Pendant l'utilisation :

- Ne réglez jamais le thermostat à une température supérieure à 50 degrés C.
- Placez le séchoir à bois de façon à ce que le bouton marche/arrêt ne soit pas bloqué.
- Ne marchez jamais sur le câble d'alimentation de l'unité de séchage. Le câble doit être protégé contre les dommages accidentels.
- L'unité de séchage du bois WDU ne doit pas être modifiée ou reconstruite.
- Les étiquettes d'avertissement de la machine sont là pour votre propre sécurité et celle des autres. Les étiquettes endommagées ou illisibles doivent être remplacées.



Dans ce manuel d'utilisation, « **couper l'alimentation** » signifie que le câble qui alimente l'unité de séchage doit être débranché du secteur et placé de telle sorte qu'aucune personne non qualifiée ne puisse le rebrancher. Attendez que l'unité de séchage soit complètement refroidie.

Couper l'alimentation :

- avant de toucher la partie de l'unité de séchage qui se trouve à l'intérieur de la chambre de séchage.
- avant d'ouvrir l'une des trappes d'inspection de l'unité de séchage.
- avant le nettoyage ou tout autre entretien.
- avant de déplacer l'unité de séchage.



Risque de brûlure.



L'unité de séchage est équipée d'éléments chauffants. Elle ne doit pas être démarrée tant qu'elle n'est pas correctement installée dans une chambre de séchage, et la chambre de séchage doit être fermée.



Les surfaces de l'unité de séchage deviennent chaudes pendant le fonctionnement. Ne mettez jamais vos mains à l'intérieur de l'unité de séchage si le cordon d'alimentation n'est pas débranché et l'unité de séchage refroidie.

AVANT DE BRANCHER L'ÉQUIPEMENT AU RÉSEAU

Vérifiez que :

- aucun objet mobile n'est laissé à l'intérieur de l'unité de séchage.
- toutes les trappes d'inspection sont correctement fixées.
- le câble d'alimentation est en bon état.
- l'étiquetage de l'unité de séchage correspond à votre branchement électrique.

DESCRIPTION DE LA MACHINE

Le Logosol WDU est une unité de séchage destinée à être installée à travers la paroi d'une chambre de séchage et à sécher du bois propre, sans sciure ni saleté. Le WDU génère de la chaleur et met l'air en mouvement dans la chambre pour obtenir un résultat de séchage uniforme et minimiser les fissures et les mouvements dans le bois. La machine se compose d'un ventilateur centrifuge qui souffle l'air à travers un radiateur électrique et d'une entrée d'air qui mélange l'air extérieur froid avec le flux d'air chauffé. Le ventilateur fonctionne en continu pendant que le WDU est en marche. Le chauffage est contrôlé par un thermostat, qui mesure la température de l'air en circulation, et est réglé de l'extérieur de la chambre de séchage. Le WDU augmente la température de l'air en circulation d'environ 25° C lorsque le chauffage est activé. En plus du thermostat, le WDU est doté d'une protection contre la surchauffe qui le désactive si la température devient trop élevée.

CHAMBRE DE SÉCHAGE

Le Logosol WDU doit être installé dans une chambre de séchage isolée avec un volume d'au moins 1 m³ et 4 m³ maximum, et avec ces dimensions minimales : L : 2 m, l : 0,5 m, h : 1 m. Installez le WDU par le côté court de la chambre.

- Le bois à sécher ne doit pas être placé à moins de 0,3 m de la WDU.
- Le bois doit avoir une épaisseur d'au moins 10 mm et être solidement empilé dans la chambre.
- La chambre de séchage doit être faite d'un matériau pouvant supporter au moins 80° C.
- Il est possible d'utiliser l'entrée d'air de l'unité de séchage (A6), dont le but est d'augmenter la circulation dans la chambre.
- La chambre de séchage doit toujours être équipée d'un thermomètre lisible de l'extérieur et d'un capteur de température à l'intérieur.
- La chambre de séchage doit être munie d'une valve pour évacuer l'air humide.

DONNÉES TECHNIQUES

UNITÉ DE SÉCHAGE DU BOIS LOGOSOL WDU	
Hauteur	544 mm
Largeur	310 mm
Profondeur	263 mm
Profondeur sans le moteur	130 mm
Poids	8,7 kg
Puissance	2 kW
Alimentation électrique	230 V, 50Hz, 10 A

LOGOSOL WDU

Ne démarrez pas l'unité de séchage tant que la chambre de séchage n'est pas installée correctement.
ELLE NE DOIT PAS ÊTRE COUVERTE !

Fiskaregatan 2 **Année de fabrication : 20**

871 33 Hånösand **Numéro de série :**

www.logosol.se

20089 **50Hz 10A 220V 2kW6** **200-000-0000**

60Hz 20A 110V 2kW **6200-000-0001** **Poids: 10 kg**

- La chambre de séchage doit être placée de sorte que l'unité de séchage ne soit pas exposée aux intempéries.
- Une chambre de séchage vide peut basculer en cas de vents forts. Pour cette raison, vous devez toujours conserver une quantité de bois correspondant à la moitié du volume de remplissage maximal dans la chambre de séchage.
- Assurez-vous que le bois stocké dans le séchoir n'est pas couvert de sciure.

THERMOMÈTRE

Utilisez un thermomètre de four ou similaire qui peut résister à des températures supérieures à 100° C. Vérifiez le thermomètre en immergeant le capteur dans de l'eau bouillante. Le thermomètre doit alors indiquer environ 100° C. Le capteur du thermomètre doit être placé sur le petit côté opposé au WDU dans la chambre, et à une hauteur de 0,5 m au-dessus du sol de la chambre.

MONTAGE

- Le WDU ne doit pas être installé à moins de 10 cm du sol, du plafond ou des murs de la chambre.
- Le Logosol WDU doit être installé à travers une ouverture de 250 mm de largeur et 505 mm de hauteur, et être monté de niveau. L'unité doit être montée avec la sortie d'air vers le bas.
- La sortie d'air de l'unité de séchage ne doit pas être dirigée vers le matériau à sécher, mais doit souffler l'air sous le matériau.
- Vérifiez que le ventilateur de refroidissement externe du moteur du ventilateur a de l'espace libre et que les commandes du système électrique sont facilement accessibles.

VÉRIFIER LE FONCTIONNEMENT DU VENTILATEUR

Lorsque le WDU est bien installé dans une chambre de séchage fermée, vérifiez que le moteur du ventilateur démarre bien. Si le ventilateur ne démarre pas lorsque le WDU est allumé, coupez l'alimentation.

VÉRIFIER LE FONCTIONNEMENT DU VENTILATEUR

Lorsque le WDU est correctement installé dans une chambre de séchage fermée, vérifiez que le ventilateur de refroidissement du moteur du ventilateur (B11) tourne dans le bon sens (dans le sens des aiguilles d'une montre, vu de l'arrière du moteur). Si le ventilateur ne démarre pas ou tourne dans le mauvais sens lorsque le WDU est allumé, coupez l'alimentation.

Pliez la plaque conductrice d'air du WDU. Les côtés de la plaque doivent être pliés à un angle de 90 degrés. L'illustration de droite montre l'installation de la plaque sur le WDU.

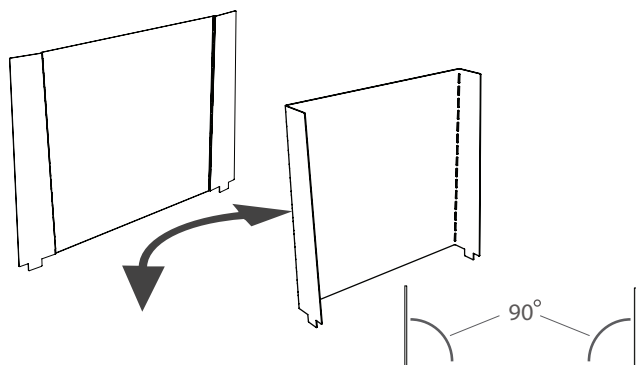
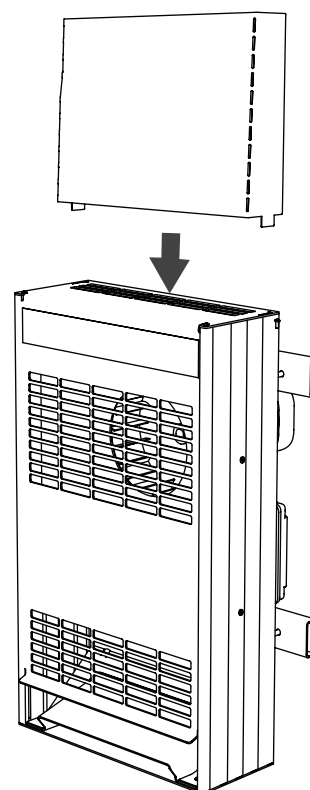
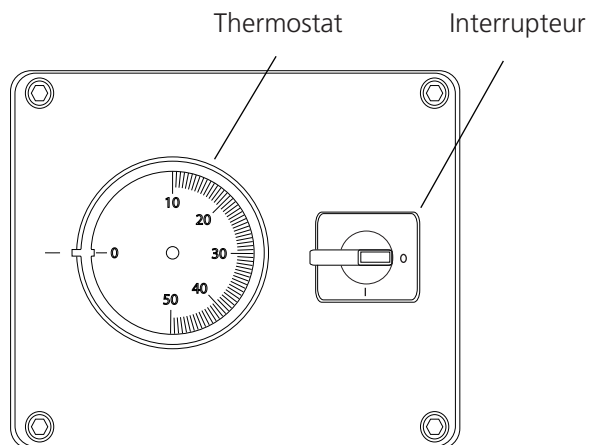
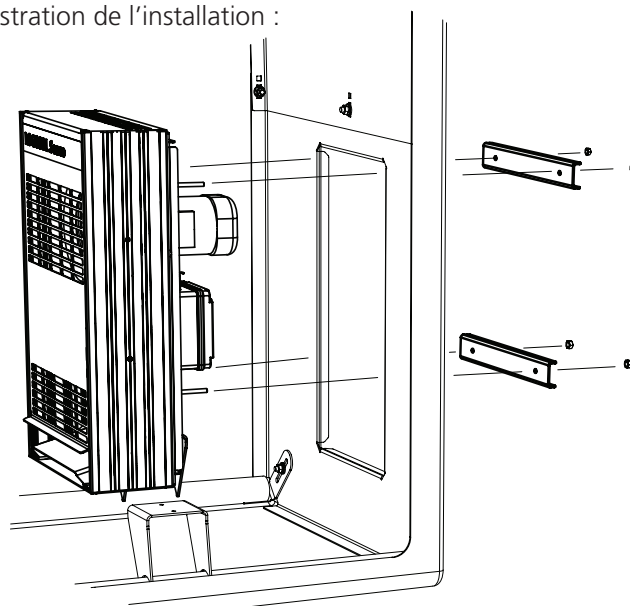


Illustration de l'installation :

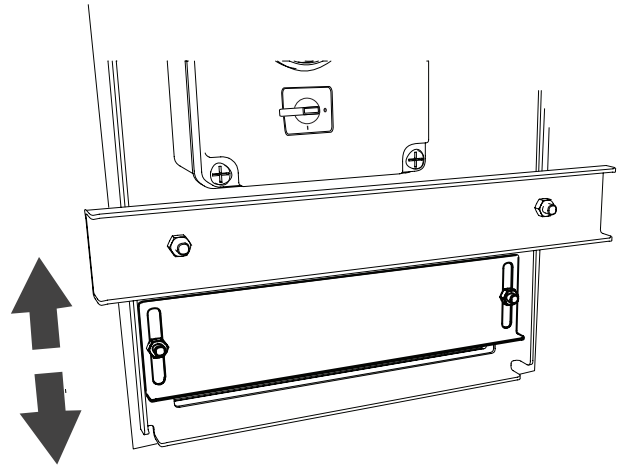


AJUSTER LE THERMOSTAT

La circulation de l'air permet au WDU de sécher le bois rapidement et de manière efficace à des températures relativement basses. Réglez le thermostat à un maximum de 50° C. La température peut être abaissée si vous souhaitez économiser de l'énergie.

Vérifiez la température interne de la chambre pendant le fonctionnement. Il est normal que le thermomètre affiche une température inférieure à la valeur réglée du thermostat. Si le thermomètre affiche une température supérieure à la valeur réglée, éteignez le WDU et vérifiez son fonctionnement.

Le débit d'air du WDU peut être réglé par le clapet situé à l'arrière de l'unité de séchage. La bouche d'évacuation doit toujours être légèrement plus ouverte que la bouche d'alimentation. La vitesse de séchage est contrôlée par le degré d'ouverture de ces bouches d'aération.



MAINTENANCE

Lors du séchage de certaines sortes de bois, la machine peut être attaquée par la corrosion. Essayez toujours l'extérieur de la machine avec un chiffon humide après chaque cycle de séchage. Vérifiez que le câble d'alimentation est intact et correctement connecté avant chaque démarrage. La durée de vie du WDU peut être réduite si vous l'utilisez pour sécher des bois corrosifs.

Si le fusible en verre de la machine saute dès que vous démarrez le WDU, cela indique que le WDU est endommagé. Coupez immédiatement l'alimentation. Remplacez le WDU ou envoyez-le à Logosol pour réparation.

DÉPANNAGE

Le WDU ne démarre pas :

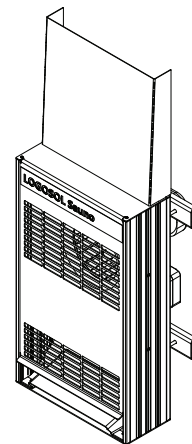
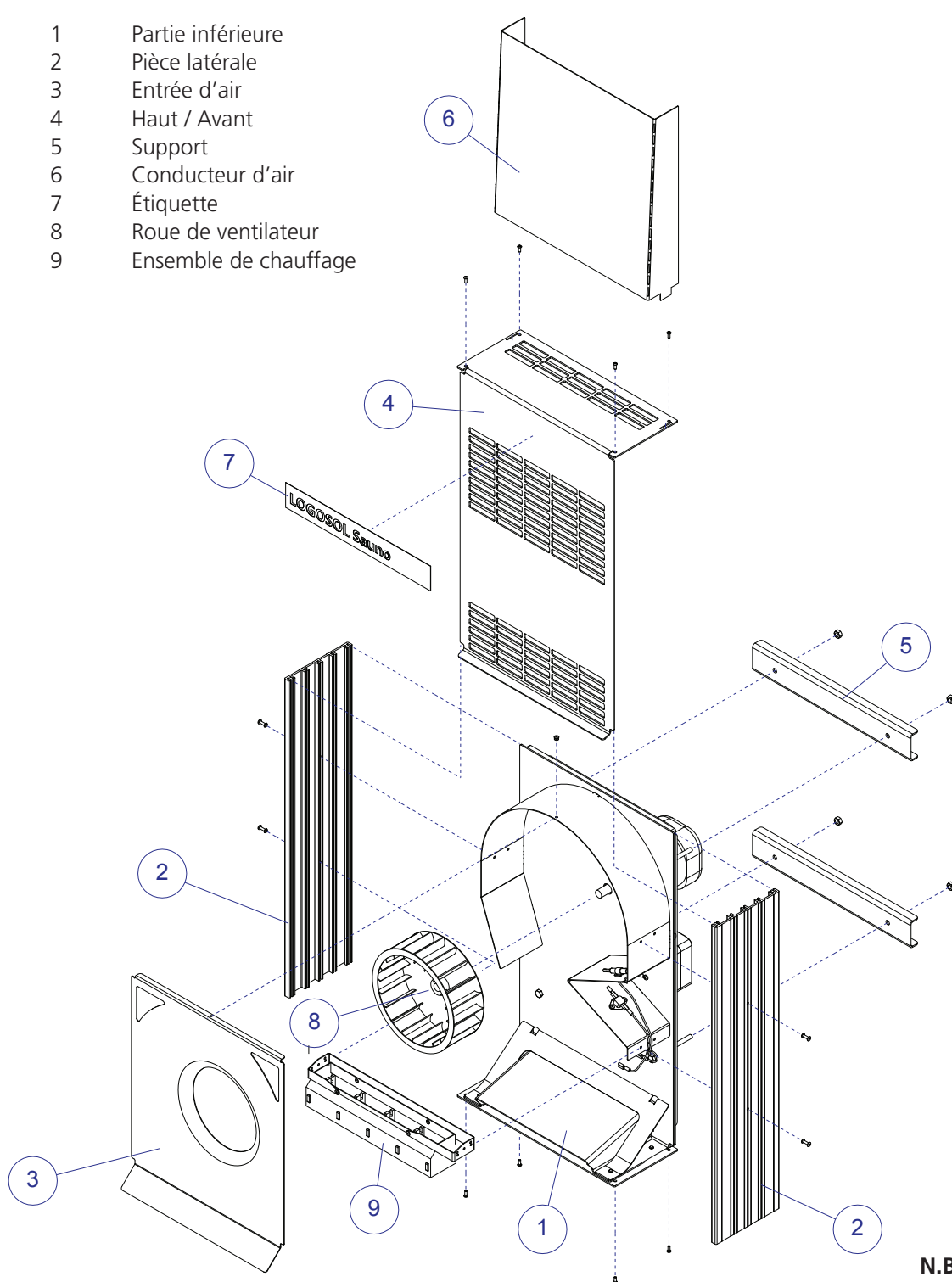
- Un fusible a sauté dans vos locaux.
- Les fusibles en verre du WDU ont sauté.
- Le câble d'alimentation n'est pas correctement connecté.

Le WDU n'atteint pas la température souhaitée :

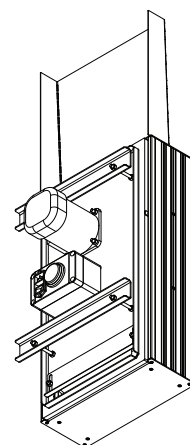
- La protection contre la surchauffe a été activée.
- Les conditions ambiantes, telles que des températures extérieures froides, un vent fort et de la pluie, peuvent faire que l'unité de séchage n'atteigne pas la température réglée.
- Les bouches d'aération de la chambre de séchage sont trop ouvertes.

COMPOSANTS : UNITÉ DE SÉCHAGE DU BOIS WDU VUE ÉCLATÉE A

- 1 Partie inférieure
- 2 Pièce latérale
- 3 Entrée d'air
- 4 Haut / Avant
- 5 Support
- 6 Conducteur d'air
- 7 Étiquette
- 8 Roue de ventilateur
- 9 Ensemble de chauffage



Vue d'ensemble (avant)



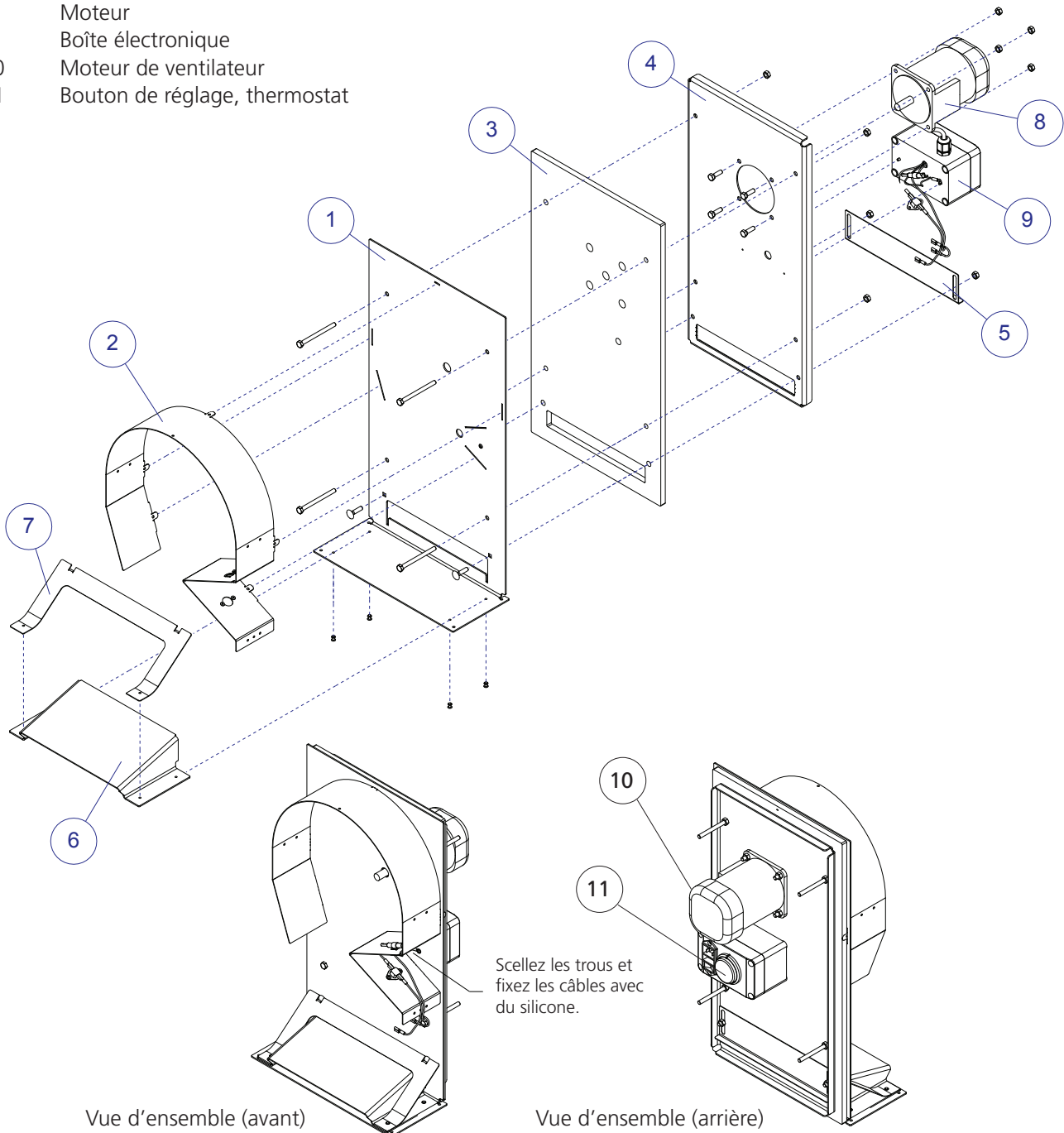
Vue d'ensemble (arrière)

N.B.

Notez l'orientation de la pos. 2 (la plus longue distance entre le trou et le bord doit être orientée vers le haut).

COMPOSANTS : UNITÉ DE SÉCHAGE DU BOIS WDU VUE ÉCLATÉE B

- 1 Bas / Arrière
- 2 Boîtier de ventilateur
- 3 Pièce arrière, mousse plastique
- 4 Pièce arrière extérieure
- 5 Registre
- 6 Bouche d'évacuation
- 7 Aileron
- 8 Moteur
- 9 Boîte électronique
- 10 Moteur de ventilateur
- 11 Bouton de réglage, thermostat



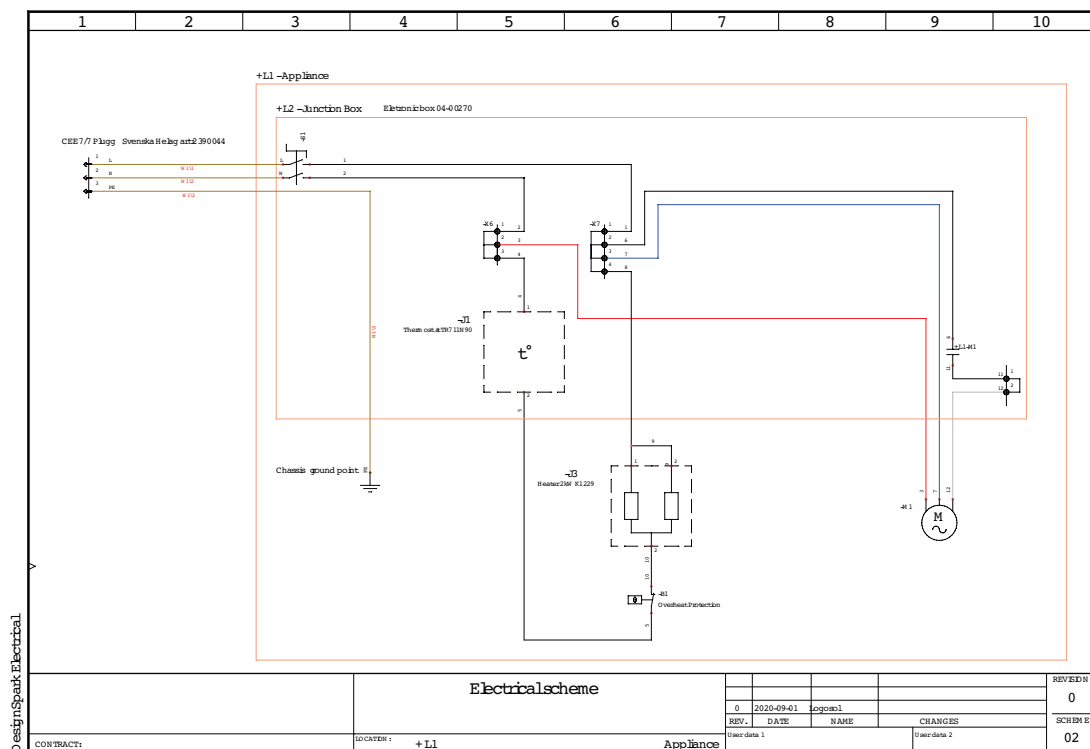
SYSTÈME ÉLECTRIQUE



Risque de choc électrique.



L'équipement électrique ne peut être ouvert que par un électricien qualifié.



Le schéma de câblage se trouve à l'intérieur de la boîte de jonction de l'unité de séchage.



Déclaration de conformité UE

LOGOSOL AB,
Fiskaregatan 2
S-871 33 Härnösand
SUÈDE
Téléphone : +46 611 18285,

déclare par la présente que l'**unité de séchage du bois Logosol WDU**, UGS 6200-000-0000, est fabriquée conformément à :

Directive Machines 2006/42/CE, Directive CEM 2004/108/CE et Directive LVD 2006/95/CE.

Mattias Byström, chef de produit, est responsable de la documentation technique.

Härnösand 24/09/2020
Mattias Byström, PDG

UN SÉCHOIR À BOIS COMPLET !

Jamais il n'a été aussi facile d'obtenir du bois parfaitement séché

Pour la menuiserie, vous avez besoin de bois sec.

Les moulures, les meubles, les planchers et les fenêtres sont des exemples de cas où la sécheresse du bois est particulièrement importante. De préférence, le bois doit avoir un taux d'humidité inférieur ou égal à 10 % et ne présenter aucune fissure. Cela peut être difficile à réaliser avec le séchage à l'air traditionnel. Avec votre propre séchoir, vous produisez en quelques semaines du bois de menuiserie de qualité et parfaitement séché.

Taux d'humidité recommandé pour le bois :

Mobilier-sec	6-10 %
Espace-sec, menuiserie-sec	10-15 %
Collage-sec	14 %
Rabotage-sec	15-19 %
Air-sec (expédition-sec)	15-23 %

Un grand intérêt

Il est clair que l'armoire de séchage présente un grand intérêt avec l'unité de séchage Sauno améliorée. Les produits Logosol vous facilitent grandement la tâche. C'est la première fois qu'une solution complète est proposée. Vous pouvez commencer à sécher le bois de menuiserie dans l'heure qui suit l'assemblage de l'équipement.

Avantages de l'unité de séchage WDU :

- ✓ Ventilateur puissant pour une circulation efficace dans votre armoire de séchage.
- ✓ Prise d'air intégrée.
- ✓ Résultat de séchage uniforme et contrôlé.
- ✓ Parfaite avec l'armoire de séchage Logosol dotée d'une vanne supérieure pour contrôler la vitesse de sortie de la vapeur.

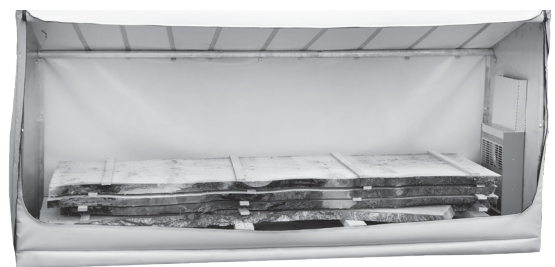


Unité de séchage du bois Logosol WDU

UGS : 6200-000-0000

Avantages de la chambre de séchage :

- ✓ Le chargement est facile grâce à la grande ouverture.
- ✓ Résultat de séchage uniforme et contrôlé.
- ✓ Du bois de menuiserie parfaitement séché en quelques semaines. En l'espace d'une semaine, vous aurez du bois de pin séché prêt à être raboté et moulé.
- ✓ Séchage économe en énergie avec un résultat parfait. Vous obtenez moins de fissures et de déformations par rapport au bois séché à l'air.
- ✓ L'armoire de séchage accompagnée de l'unité de séchage ne pèse que 50 kg environ ; elle peut être facilement déplacée par deux personnes.

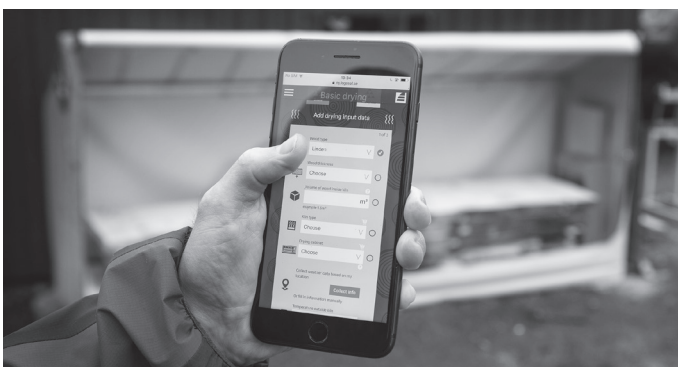


Unité de séchage du bois Logosol WDU comprenant Chambre de séchage USG : 6200-555-0000

LOGOSOL APP POUR LE SÉCHAGE

En entrant certaines valeurs, telles que le type de bois, l'épaisseur, le volume et la température extérieure par exemple, vous obtenez des instructions sur la façon de régler le séchoir et une prévision du moment où le bois aura séché au pourcentage souhaité.

L'application est un système interactif qui permet à tous ceux qui utilisent la chambre de séchage d'entrer leurs valeurs réelles. Les constantes des calculs mathématiques sont ainsi continuellement mises à jour, ce qui rend les instructions et les prévisions de séchage relativement précises. L'application est facile à utiliser et fait de vous un expert en séchage immédiatement.





LOGOSOL SUÈDE

Fiskaregatan 2, S-871 33 Hårnösand, SUÈDE
Téléphone +46 611 182 85 | Fax +46 611 182 89
info@logosol.fr | www.logosol.fr